

Brise-soleil orientables autoportants

Pose du rail supérieur sur les coulisses SE

Avec fixation du support sur l'étrier des coulisses

Pour la pose en réservation sur place ou un caisson sur place lorsqu'une fixation des supports n'est pas possible. Seules sont possibles les coulisses renforcées des types 7, 8, 9, 10 et 17 et les supports de coulisse des types H101 ou H115. Les supports sont fixés aux étriers par des languettes qui sont fixées aux coulisses. Avec ce principe, on pose d'abord les coulisses, puis le brise-soleil orientable.

Limites de construction :

Largeur de brise-soleil orientable : installation simple max. 2000 mm, installation couplée max. 6000 mm. Hauteur de brise-soleil orientable : voir les types de brise-soleil orientable correspondants.

Convient à tous les brise-soleil orientables avec guidage par coulisse.

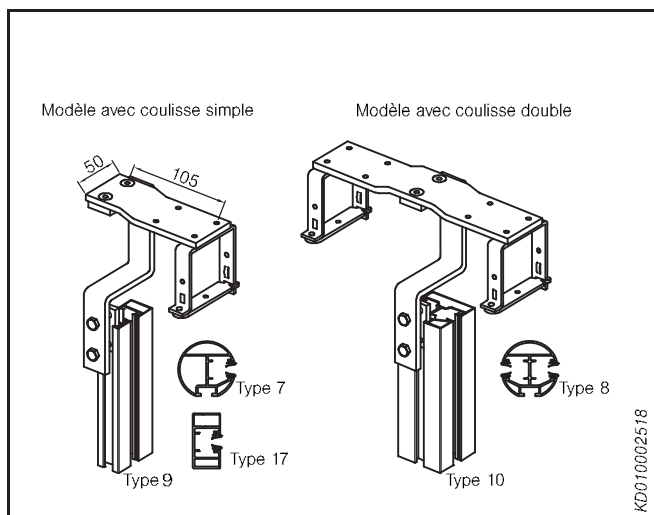


Fig. 210 : Représentation du système

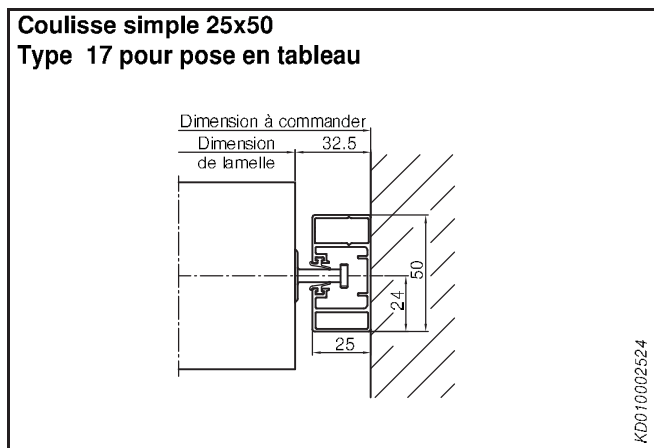


Fig. 211 : Coulisse, pose en tableau

Propositions de fixation pour coulisses 25x50, type 17

| Support de pose | Conseil de fixation | N° de réf. |
|------------------|----------------------|------------|
| Aluminium | DIN 7983-A2 C 4,2x25 | 720049 |
| Filet | DIN 966-A2 M4x10 | 733019 |
| Bois | DIN 7995-A2 4x40 | 728004 |
| Béton \geq B15 | DIN 7995-A2 4x50 | 728005 |
| | Cheville UX 6x35 | 790986 |

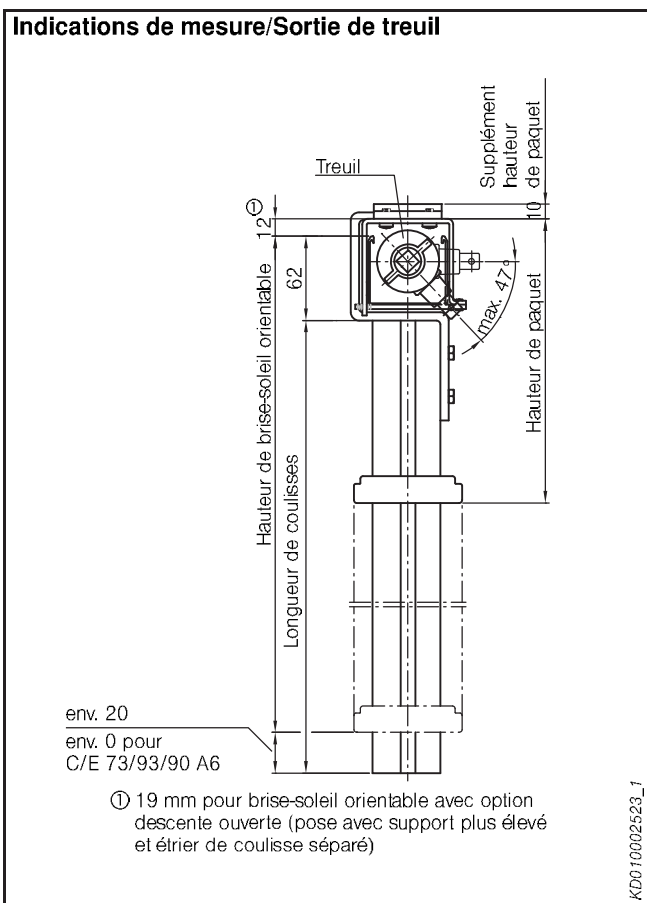


Fig. 212 : Indications de mesure/Sortie de treuil

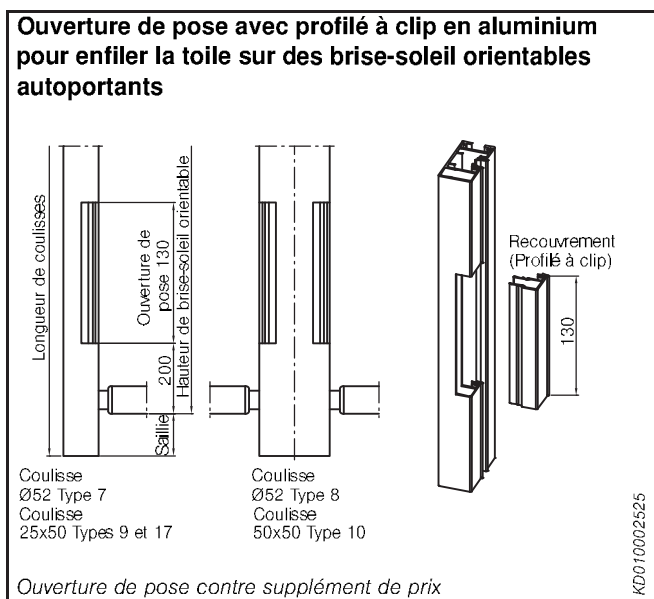
Nombre de supports de coulisse requis

| Longueur de coulisse | max. 3000 | 3000-5000 |
|---------------------------------|-----------|-----------|
| Nombre de supports de coulisses | 2 | 3 |

Brise-soleil orientables autoportants

Pose du rail supérieur sur les coulisses SE

Avec fixation du support sur l'étrier des coulisses



Brise-soleil orientables autoportants

Pose du rail supérieur sur les coulisses SE

Avec fixation du support sur l'étrier des coulisses

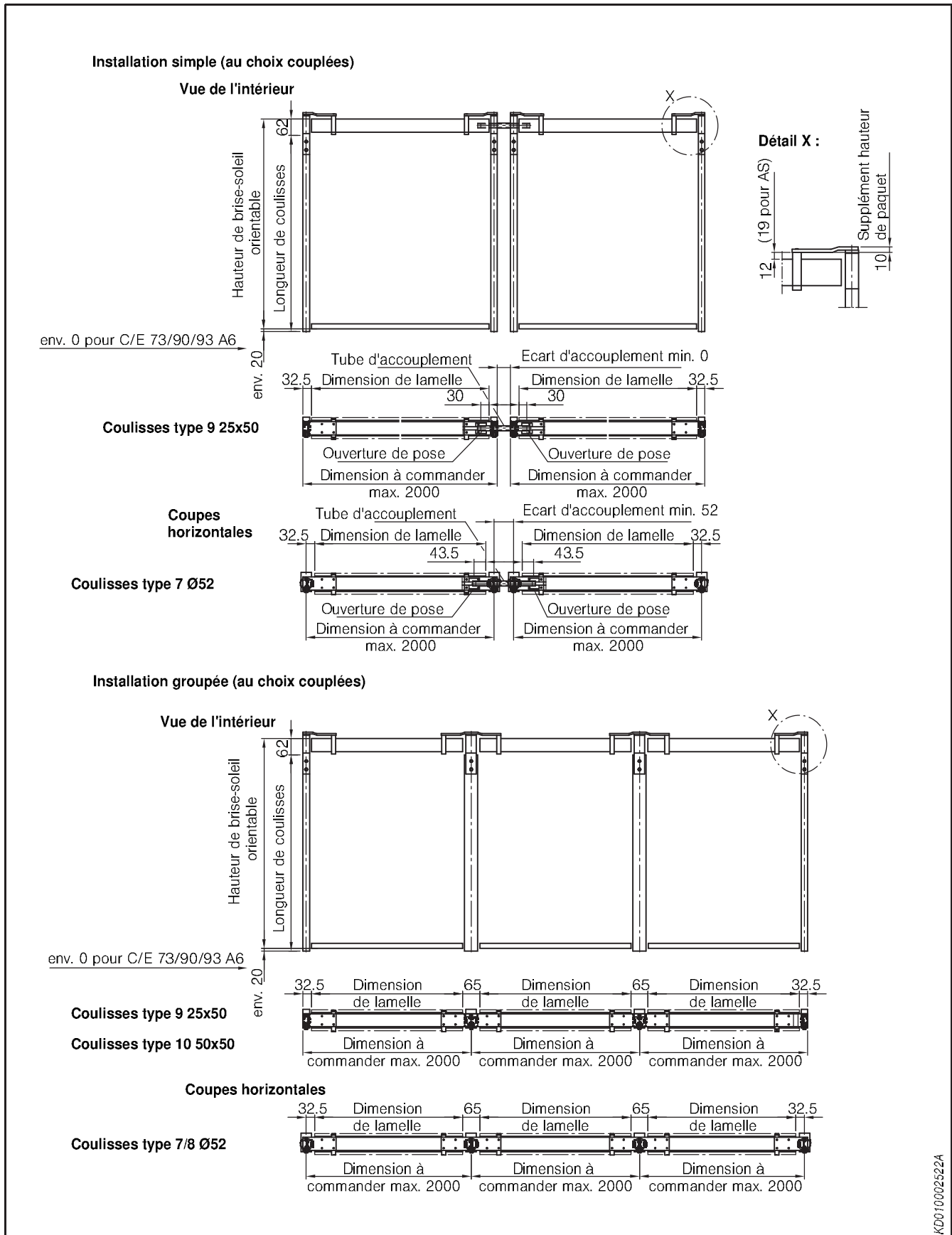


Fig. 213 : Indications de mesure

Brise-soleil orientables autoportants

Fixation pour pose de coulisses autoportantes SE dans réservation sur place

Type E 80 A6 stable au vent en réservation sur place

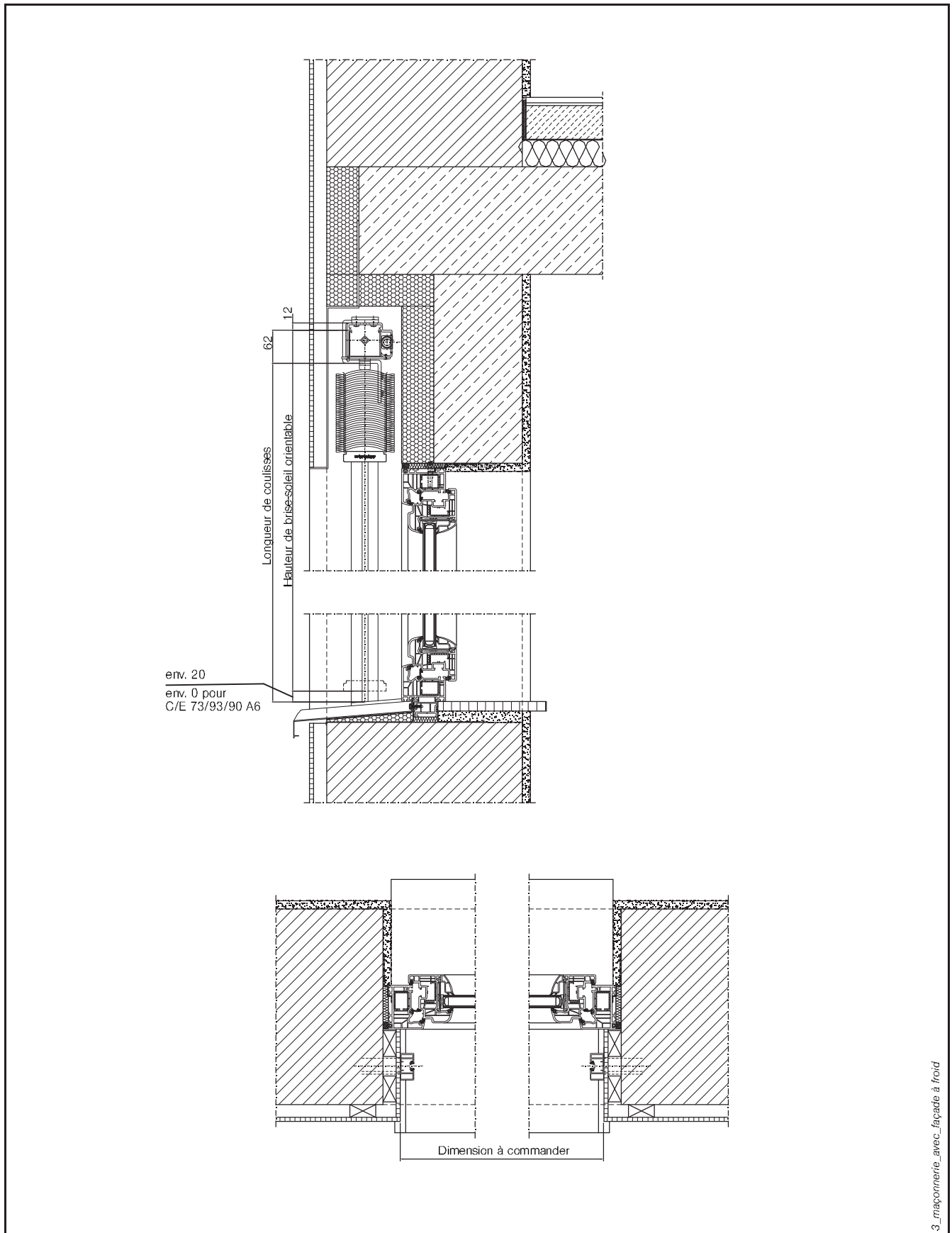


Fig. 214 : Fixation par pose de rail supérieur autoportant SE - Type E 80 A6 en réservation sur place