

Brise-soleil orientables autoportants

Pose du caisson sur ou entre les coulisses

Brise-soleil orientables autoportants en deux variantes

Lors d'une pose de caisson entre les coulisses les différents caissons sont fixés aux coulisses avec deux joues au moyen de profilés de fixation, donnant l'impression que les coulisses sont continues.

En cas de pose du caisson sur les coulisses les caissons sont fixés à la coulisse à l'extrémité avec des joues et à la jointure au moyen de consoles de chevauchement, donnant dans ce cas l'impression que les caissons sont continus. Les deux systèmes sont livrés prémontés.

Modèle :

- Brise-soleil orientables types E 60/80 A6, E 60/80/100 AF A6, E 73/93/90 A6 et E 93 A6 stables au vent
- Coulisses types 7, 8, 9 et 10
- Support de coulisse types H101 et H115
- Caissons types BL 06, 07, 08 et 09

Limites de construction

- Surface max. 13 m²
- Profondeur de caisson 150 mm
- Longueur de caisson max. 4000 mm

Hauteur de caisson min. [mm]

Pose de caisson	Types de caisson	
	BL 06/07/08	BL 09
Caisson entre les coulisses ¹⁾	185	185
Caisson sur les coulisses ¹⁾	160	185

¹⁾ Hauteur de caisson min. avec E 73 A6 = 195 mm et E 93/90 A6 = 210 mm.

Nombre de supports de coulisse nécessaires

Longueur de coulisse	max. 3000	3000-5000
Nombre de supports de coulisses	2	3

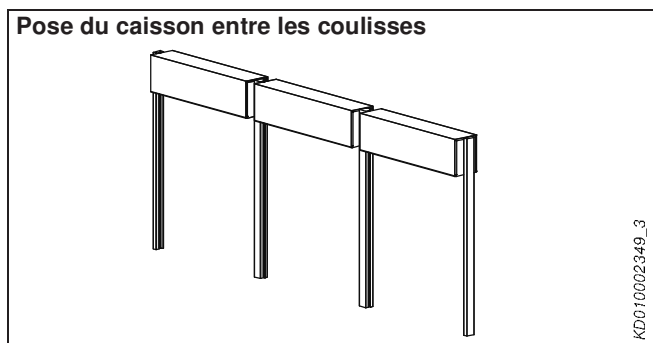


Fig. 197 : Vue

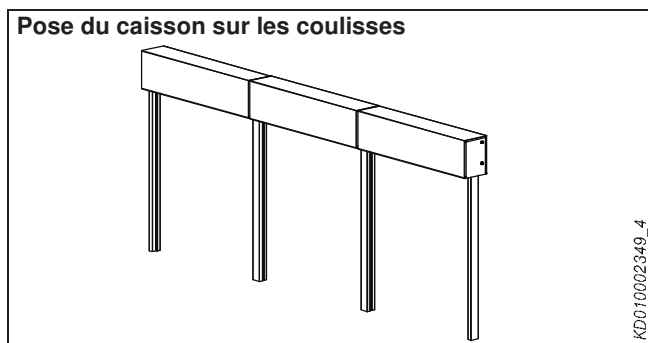


Fig. 198 : Vue

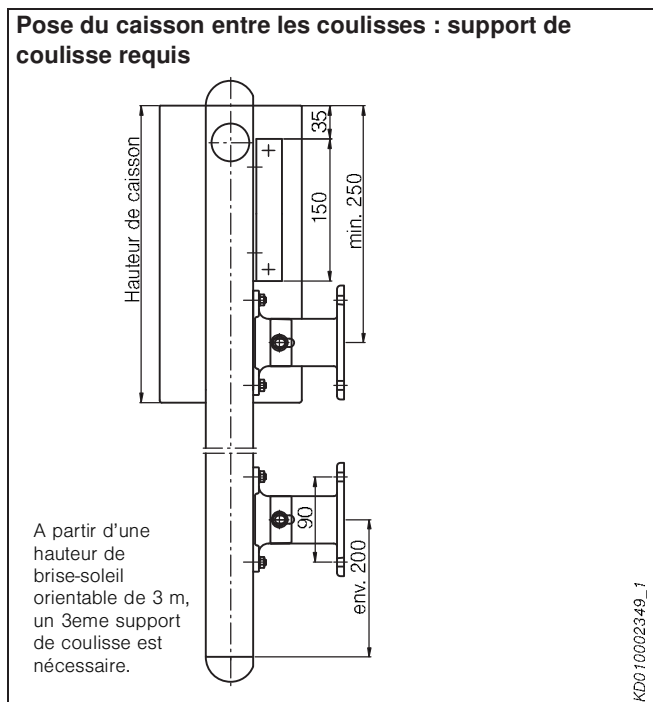


Fig. 199 : Position des supports de coulisse en cas de pose de caisson entre les coulisses

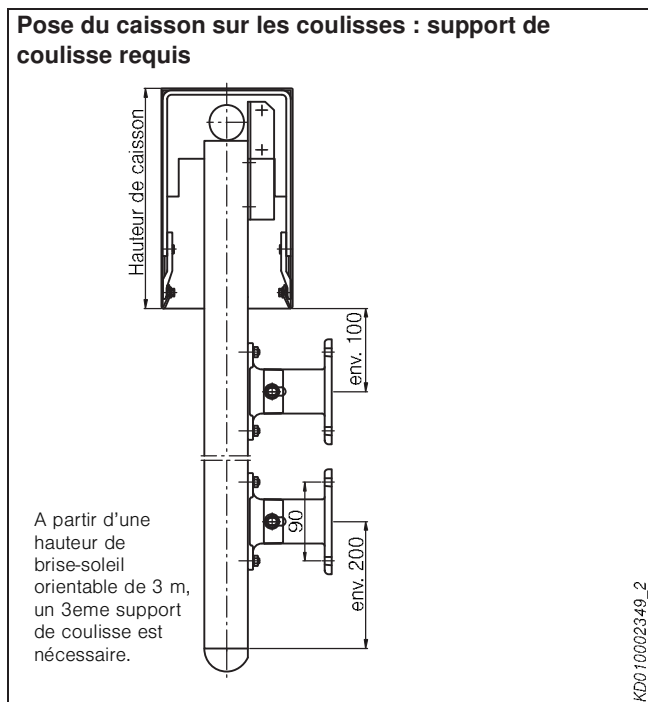


Fig. 200 : Position des supports de coulisse en cas de pose de caisson sur les coulisses

Brise-soleil orientables autoportants

Pose du caisson sur ou entre les coulisses

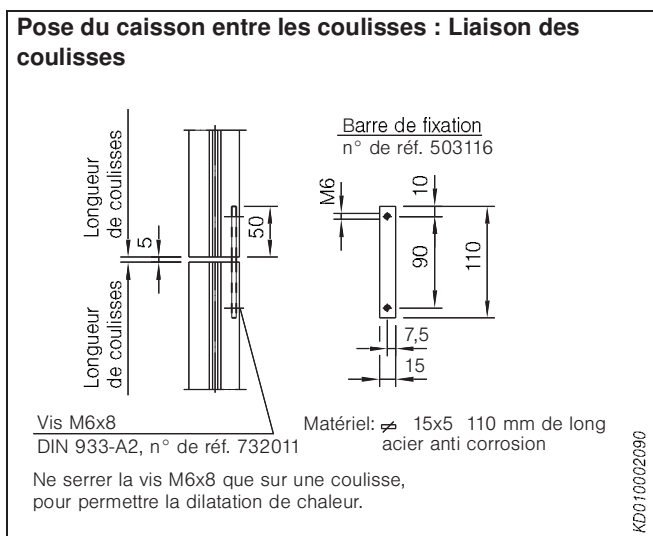


Fig. 201 : Liaison des coulisses

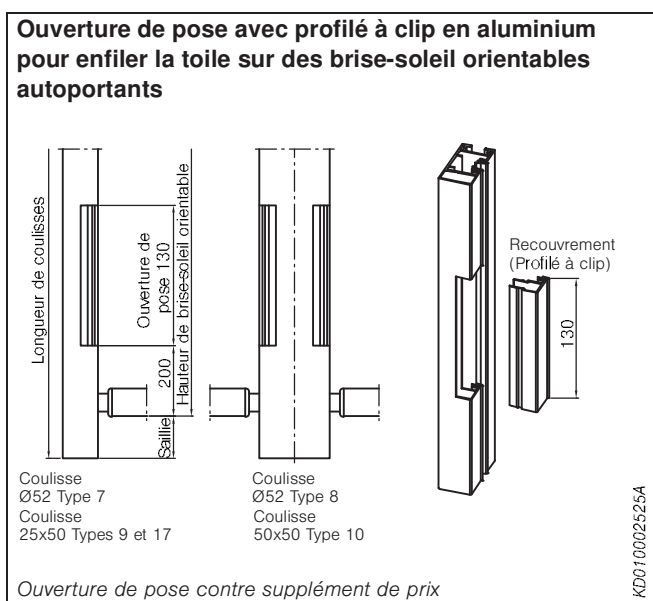


Fig. 202 : Ouverture de pose avec profilé à clip en aluminium

Brise-soleil orientables autoportants

Pose du caisson sur les coulisses

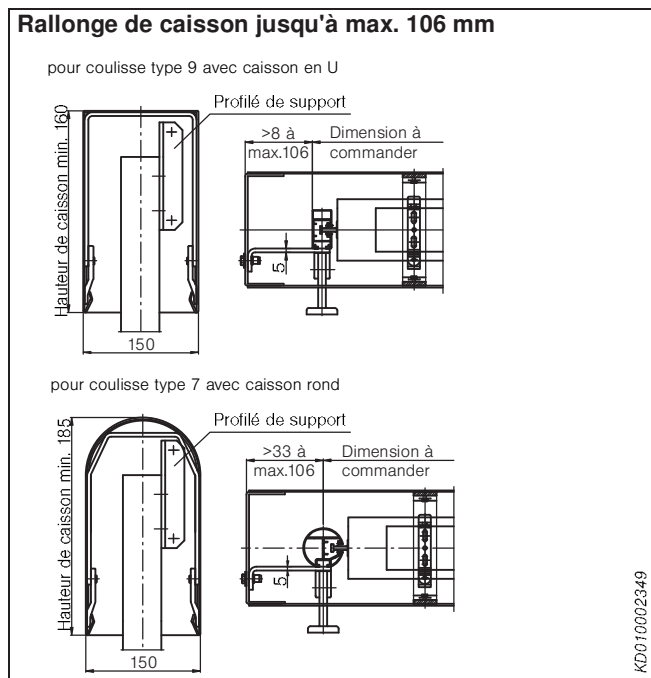


Fig. 203 : Rallonge de caisson jusqu'à max. 106 mm

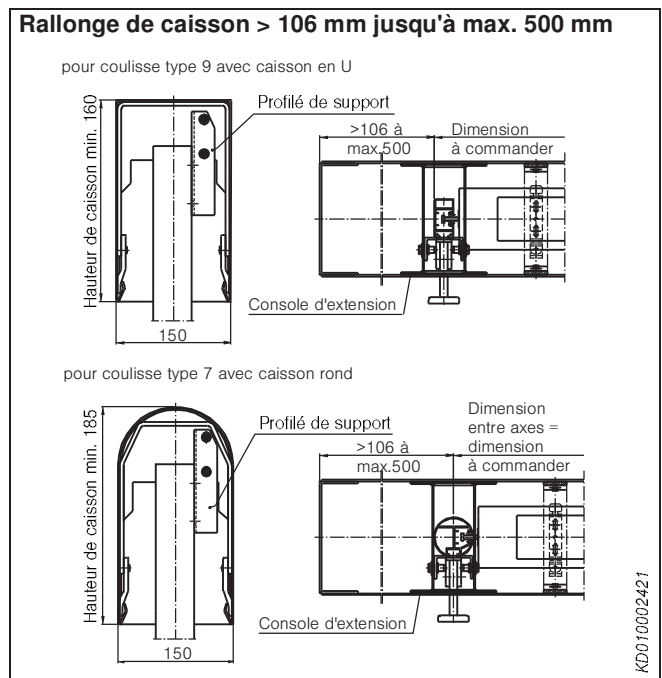


Fig. 204 : Rallonge de caisson >106 mm jusqu'à max. 500 mm

Brise-soleil orientables autoportants

Pose du caisson entre les coulisses

Type E 80 A6 avec caisson rond sur façade mur rideau

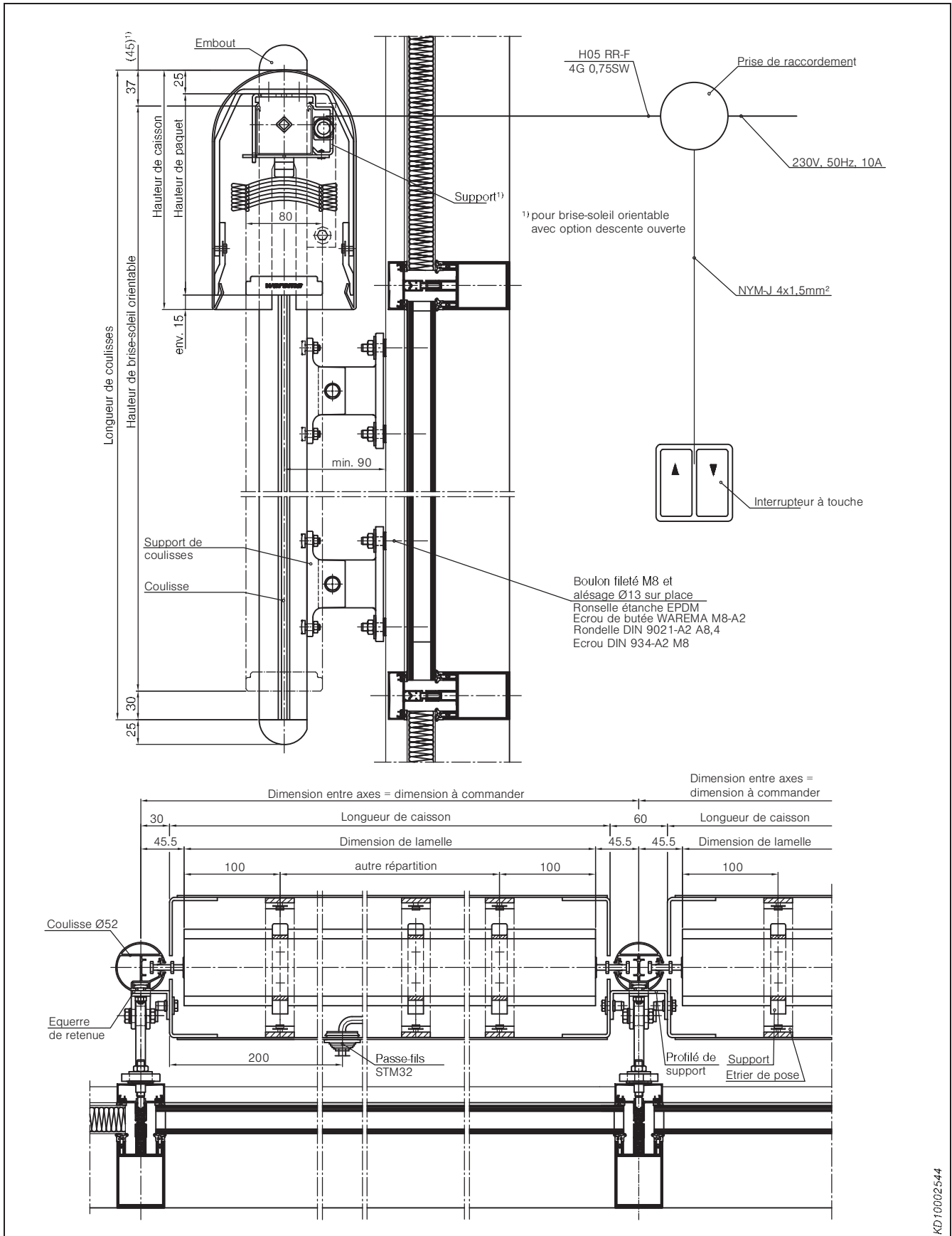


Fig. 205 : Exemple de pose brise-soleil orientable type E 80 A6 avec coulisse Ø 52 mm : Pose du caisson entre les coulisses

Vue d'ensemble des brise-soleil orientables (BSO)
 Vue d'ensemble des différents types
 Comportement d'orientation
 Oriées/Lamelles plates BSO Design
 BSO d'occultation/stables au vent/de système de façade
 Store à deux parties Stores vénitiens extérieurs/à guidage de lumière
 Élément de guidage de la lumière du jour (LT) Support, tableaux des échelles
 Entraînements Couplages
 Guidages BSO autoportants
 Caissons Etriers Consoles
 Système de remontée, NHK, matériel de fixation

KD:10002544

Brise-soleil orientables autoportants

Pose du caisson entre les coulisses

Type E 80 A6 avec caisson en U sur façade mur rideau

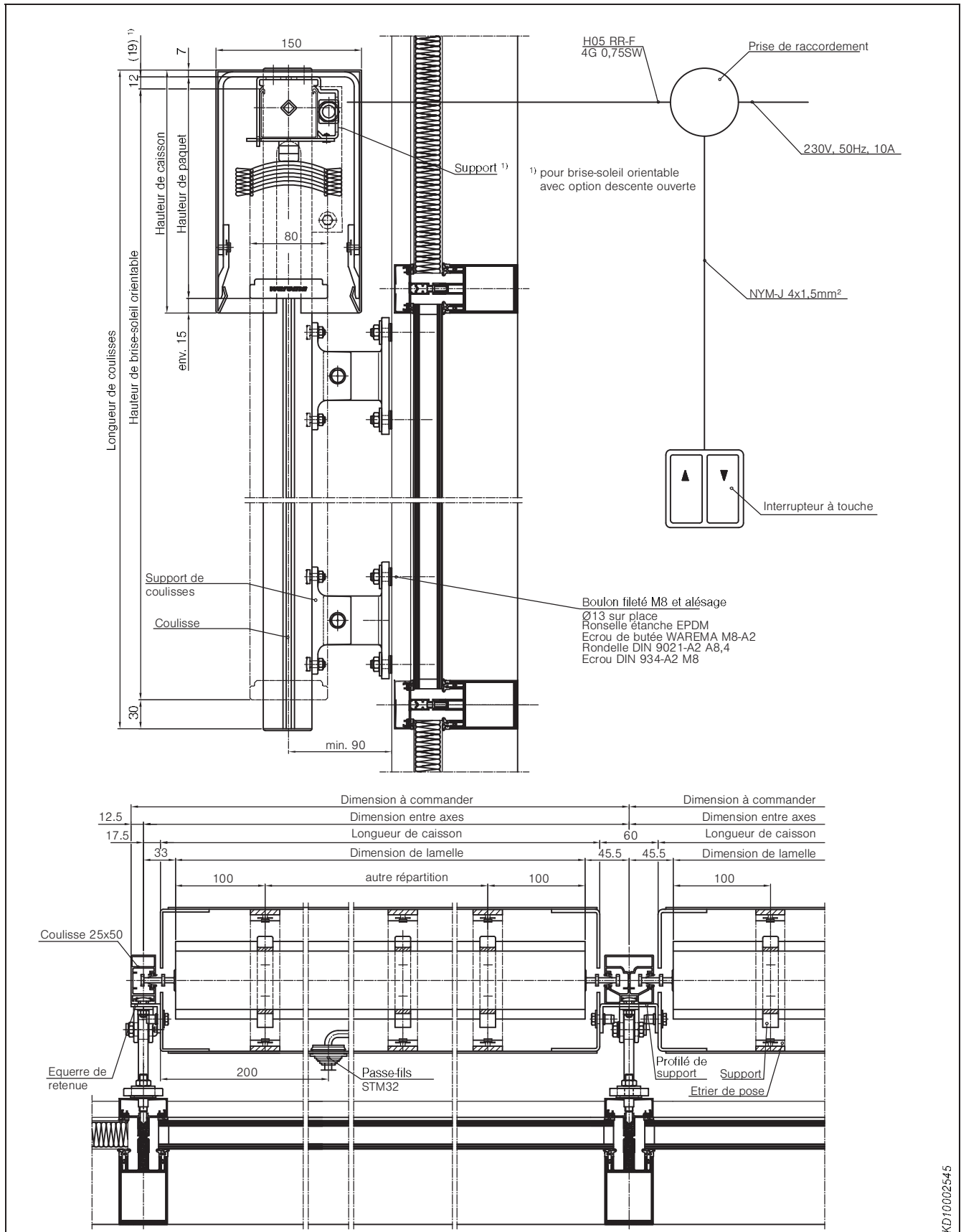


Fig. 206 : Exemple de pose brise-soleil orientable type E 80 A6 avec coulisse 50x50 mm ou 25x25 mm : Pose du caisson entre les coulisses

Brise-soleil orientables autoportants

Pose du caisson sur les coulisses

Type E 80 A6 avec caisson rond sur façade mur rideau

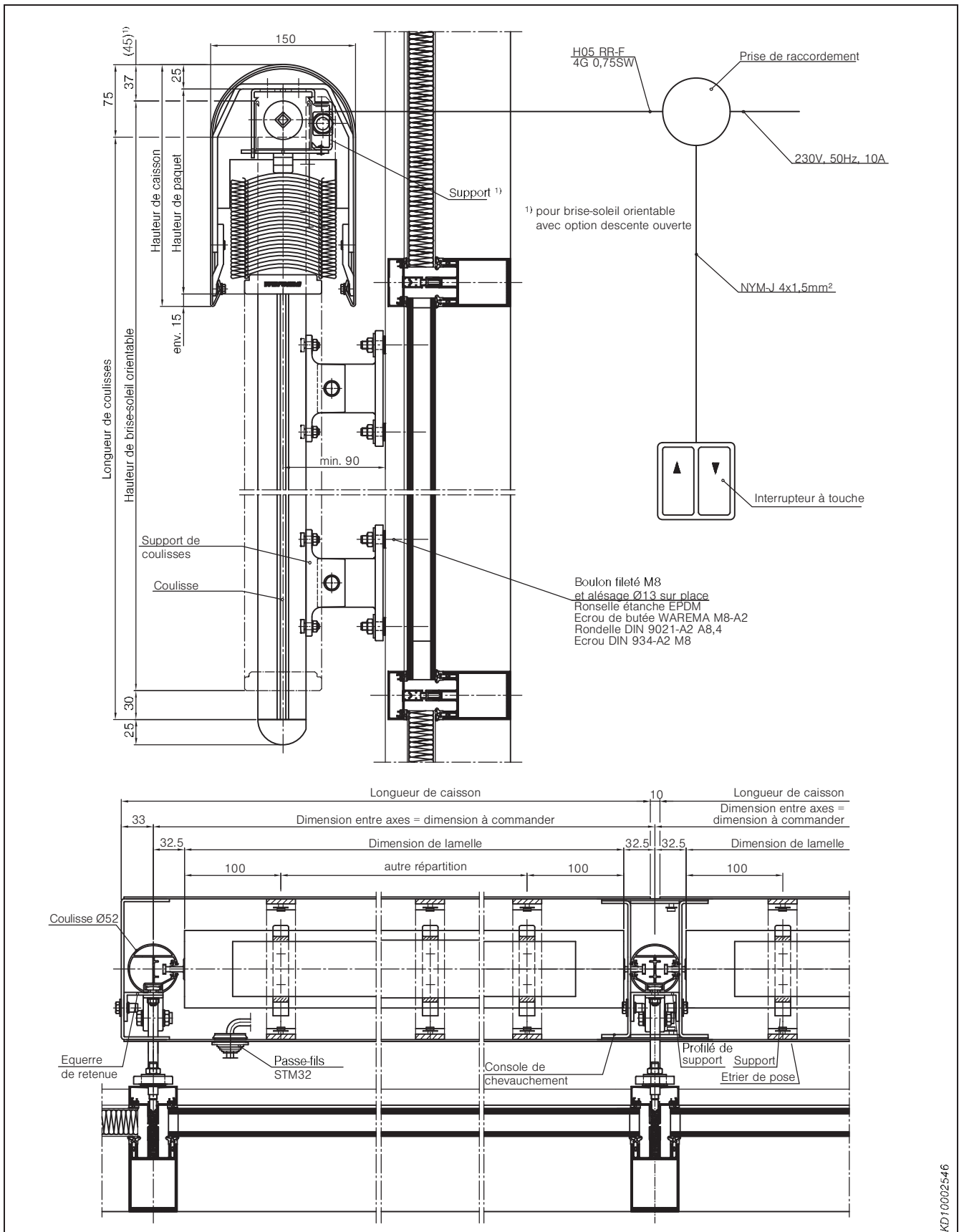
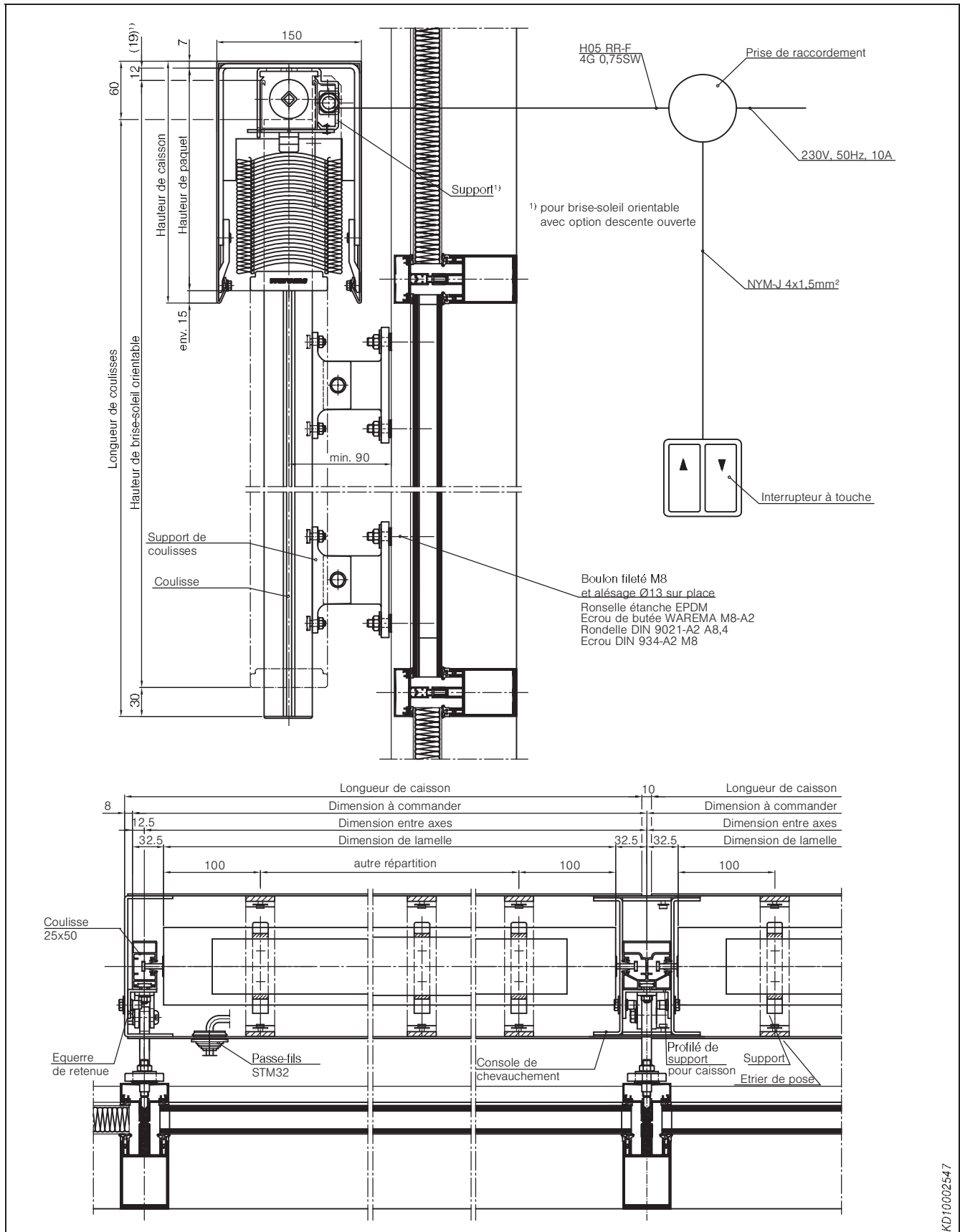


Fig. 207 : Exemple de pose brise-soleil orientable type E 80 A6 avec coulisse Ø 52 mm : Pose du caisson sur les coulisses

Brise-soleil orientables autoportants

Pose du caisson sur les coulisses

Type E 80 A6 avec caisson en U sur façade mur rideau



KD10002547

Fig. 208 : Exemple de pose brise-soleil orientable type E 80 A6 avec coulisse 50x50mm ou 25x25mm : Pose du caisson sur les coulisses

Brise-soleil orientables autoportants

Fermeture alignée du caisson

Pour les systèmes de **pose de caisson sur ou entre les coulisses**, les **brise-soleil orientables des types E 60/80 A6 et E 60/80 AF A6** peuvent être réalisés avec l'option "Unité de mise hors circuit avec barre de charge spéciale pour fermeture alignée du caisson".
 Pour cela, le brise-soleil orientable est équipé d'un moteur central spécial.
 De plus, des profilés latéraux sont fixés sur la barre de charge des brise-soleil orientables. Grâce à ces profilés, la barre de charge remonte vers des étriers de butée à éléments de centrage et disposés sur le rail supérieur, et est

bloquée dans son mouvement de remontée. L'augmentation du couple entraîne une mise hors circuit du moteur.
 Seules les installations simples peuvent être équipées de l'option "Unité de mise hors circuit avec barre de charge spéciale pour fermeture alignée du caisson".
 Les installations couplées ainsi que les brise-soleil orientables avec remontée automatique de secours, treuil de secours, rail supérieur insonorisé ou paquet de lamelles décalé ne sont pas possibles.

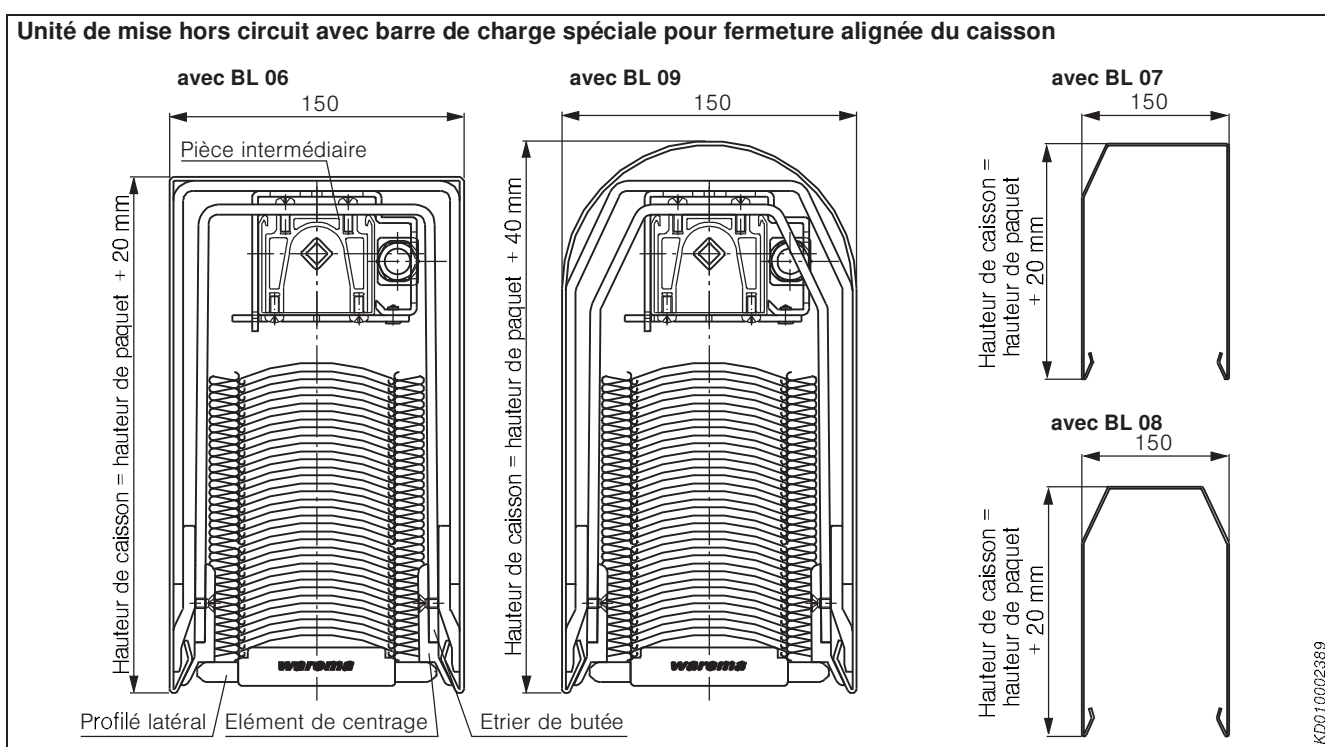


Fig. 209 : Indications de mesure type E 80 A6

Brise-soleil orientables autoportants

Pose du rail supérieur sur les coulisses SE

Avec fixation du support sur l'étrier des coulisses

Pour la pose en réservation sur place ou un caisson sur place lorsqu'une fixation des supports n'est pas possible. Seules sont possibles les coulisses renforcées des types 7, 8, 9, 10 et 17 et les supports de coulisse des types H101 ou H115. Les supports sont fixés aux étriers par des languettes qui sont fixées aux coulisses. Avec ce principe, on pose d'abord les coulisses, puis le brise-soleil orientable.

Limites de construction :

Largeur de brise-soleil orientable : installation simple max. 2000 mm, installation couplée max. 6000 mm. Hauteur de brise-soleil orientable : voir les types de brise-soleil orientable correspondants.

Convient à tous les brise-soleil orientables avec guidage par coulisse.

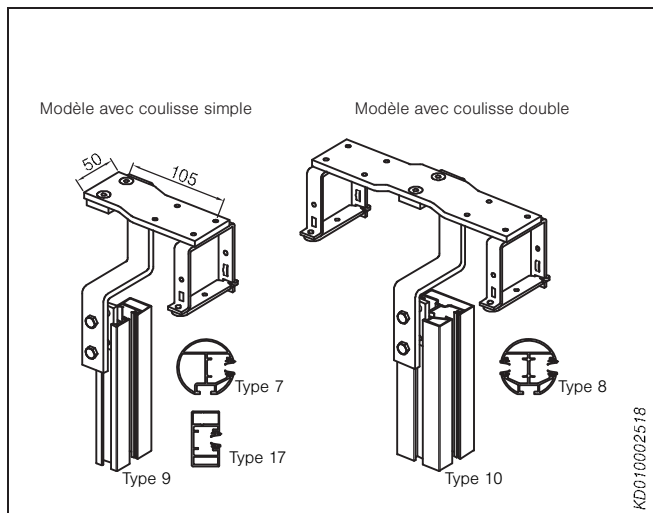


Fig. 210 : Représentation du système

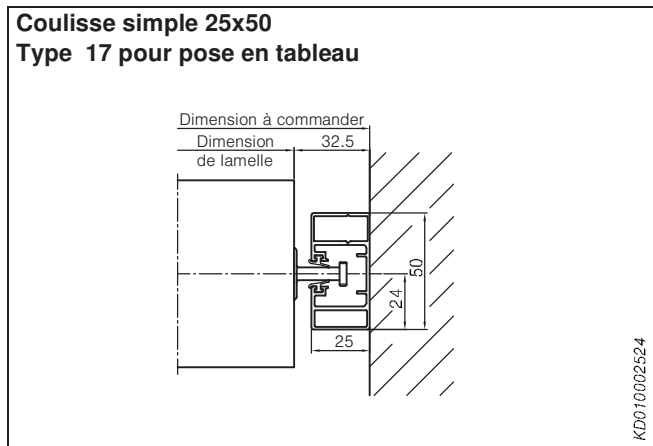


Fig. 211 : Coulisse, pose en tableau

Propositions de fixation pour coulisses 25x50, type 17

Support de pose	Conseil de fixation	N° de réf.
Aluminium	DIN 7983-A2 C 4,2x25	720049
Filet	DIN 966-A2 M4x10	733019
Bois	DIN 7995-A2 4x40	728004
Béton \geq B15	DIN 7995-A2 4x50	728005
	Cheville UX 6x35	790986

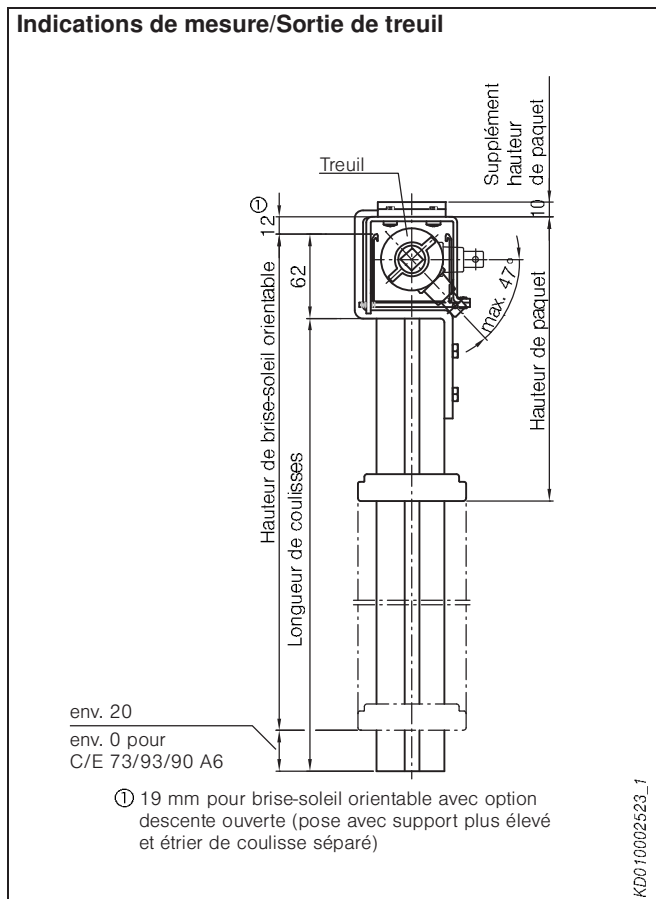


Fig. 212 : Indications de mesure/Sortie de treuil

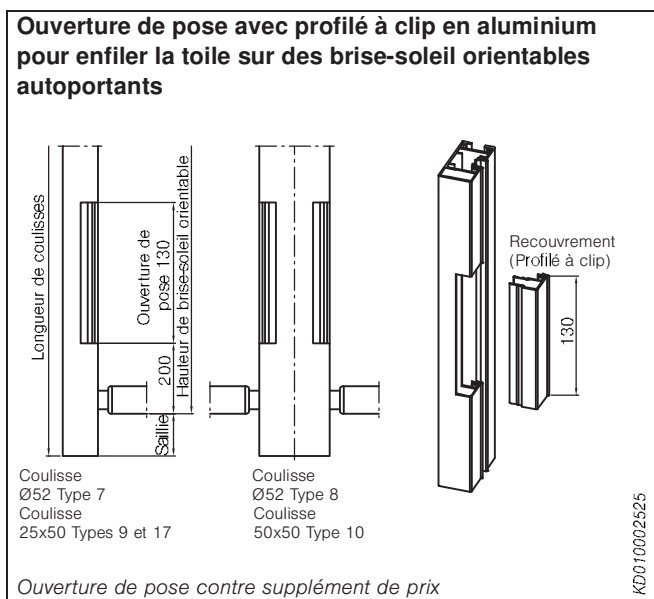
Nombre de supports de coulisse requis

Longueur de coulisse	max. 3000	3000-5000
Nombre de supports de coulisses	2	3

Brise-soleil orientables autoportants

Pose du rail supérieur sur les coulisses SE

Avec fixation du support sur l'étrier des coulisses



Brise-soleil orientables autoportants

Pose du rail supérieur sur les coulisses SE

Avec fixation du support sur l'étrier des coulisses

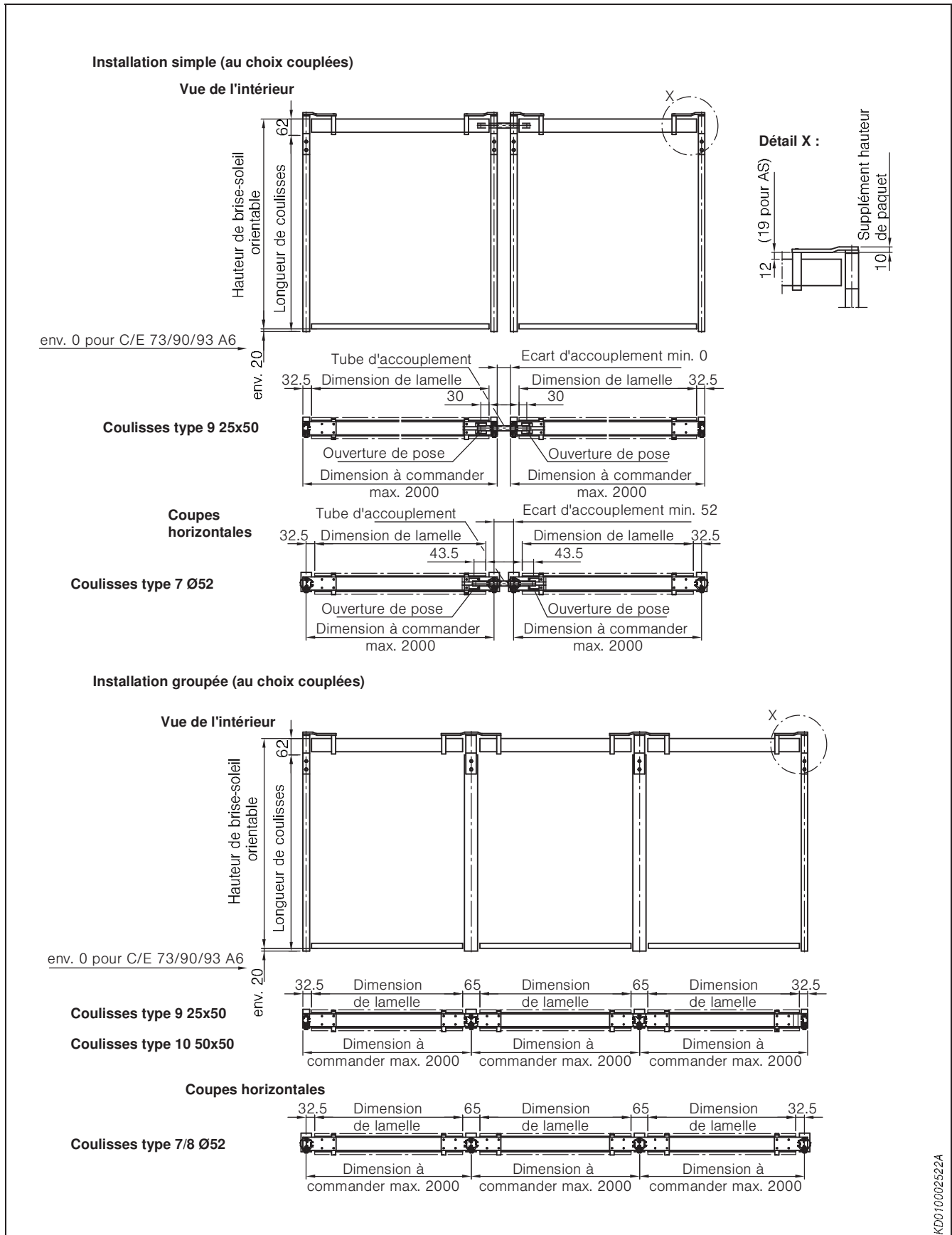


Fig. 213 : Indications de mesure

Brise-soleil orientables autoportants

Fixation pour pose de coulisses autoportantes SE dans réservation sur place

Type E 80 A6 stable au vent en réservation sur place

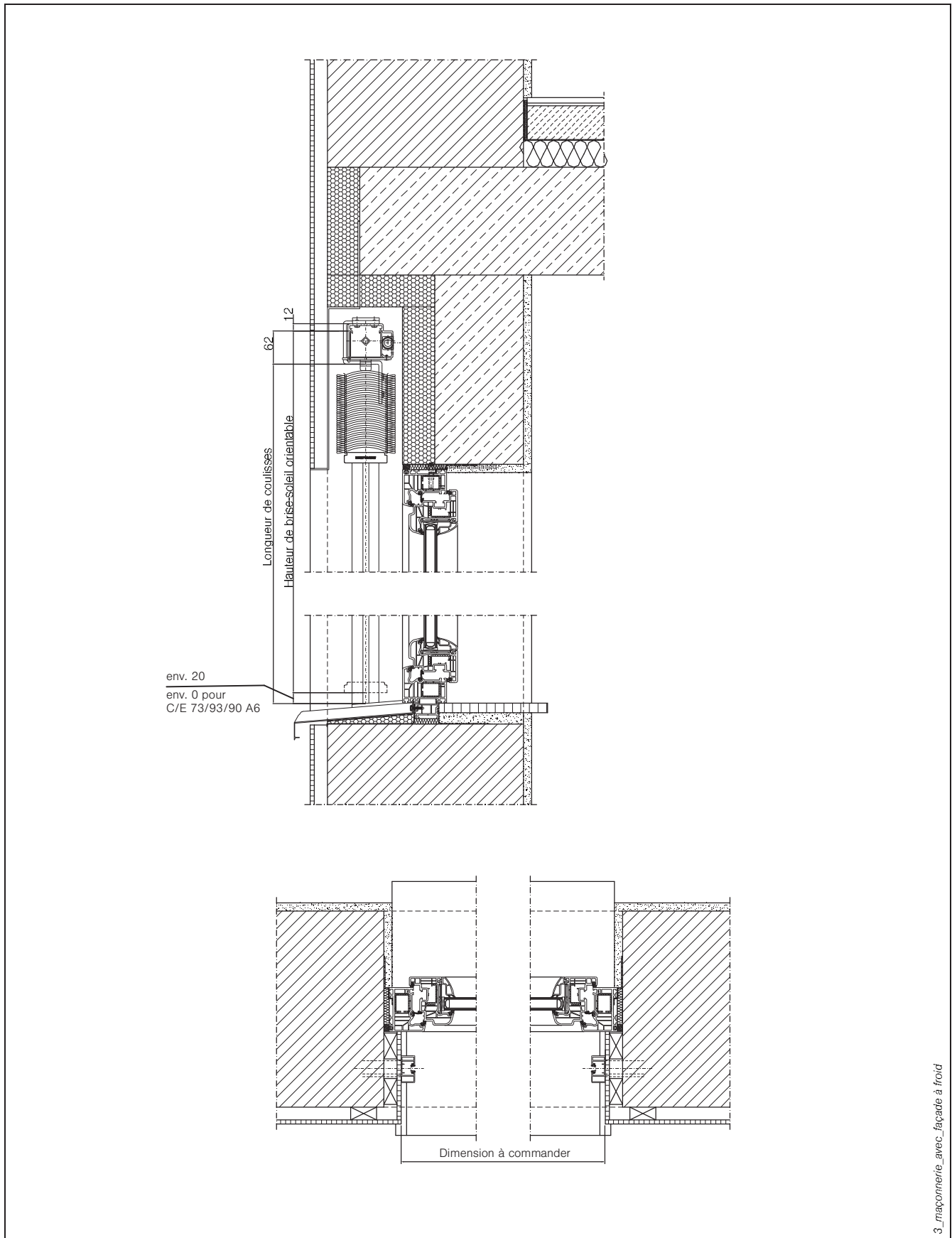


Fig. 214 : Fixation par pose de rail supérieur autoportant SE - Type E 80 A6 en réservation sur place

Caissons/accessoires

Vue d'ensemble des caissons

Caissons standards

Exécutions des étriers de pose et indications sur les dimensions, voir aux pages suivantes.

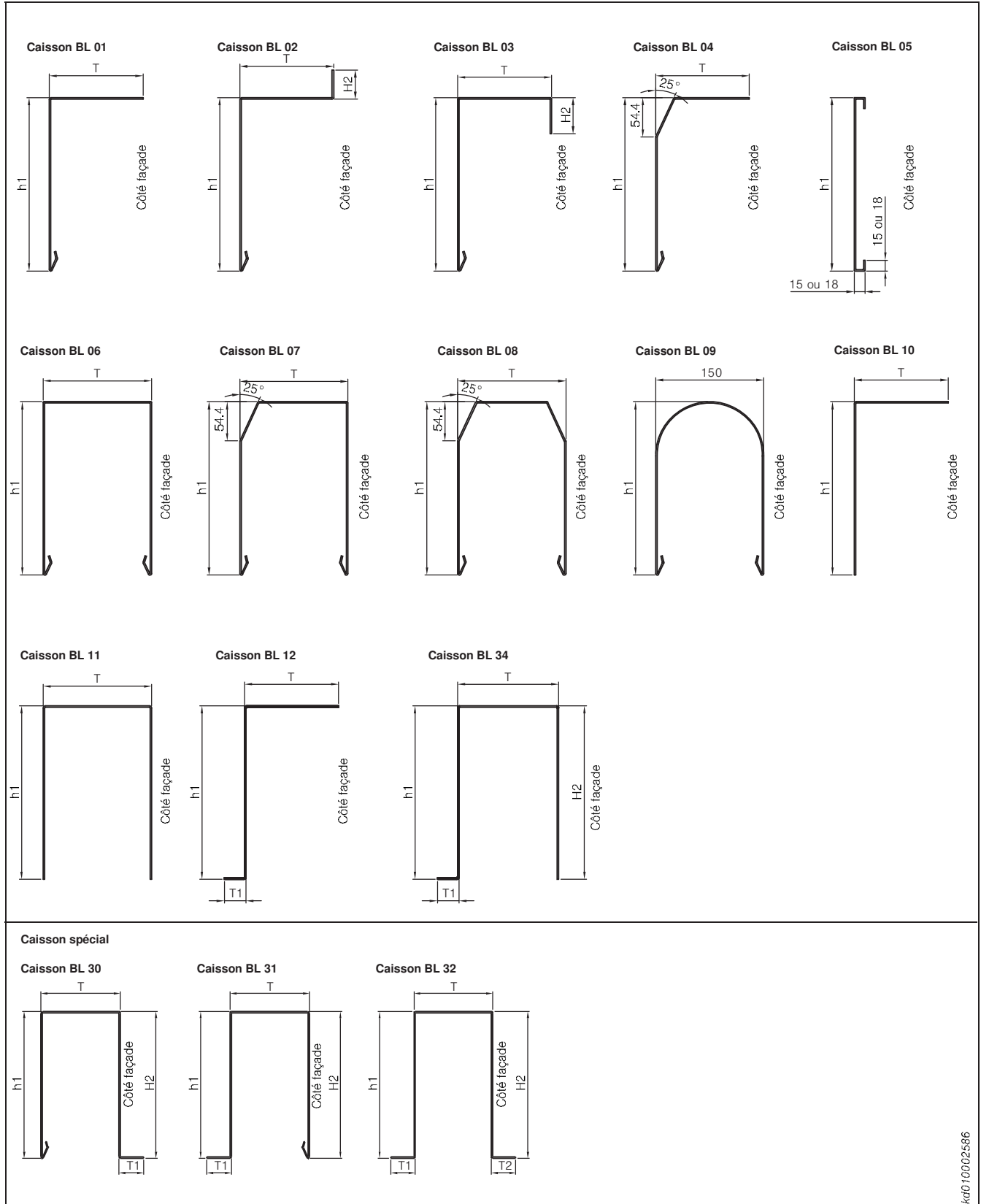


Fig. 215 : Vue d'ensemble des caissons standards