

## Description

### Brise-soleil orientables de façade

### Lamelles d'occultation avec guidage par coulisse

Manœuvre moteur E 73/93/90 A6

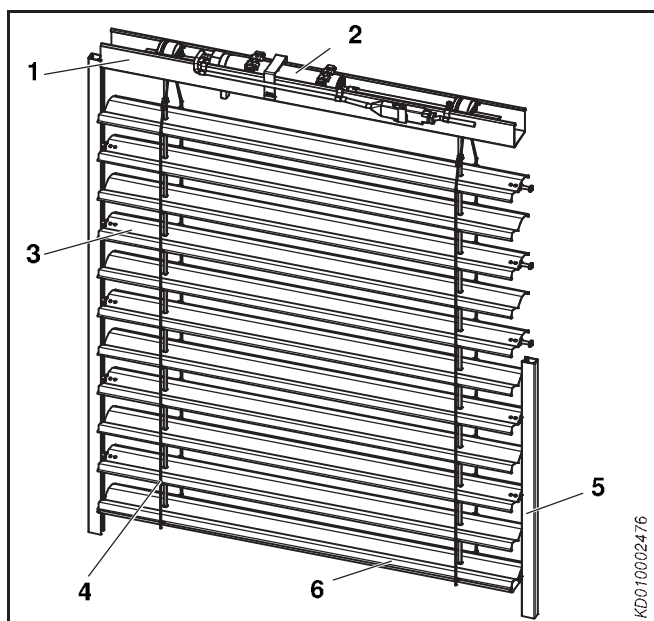


Fig. 39 : Brise-soleil orientable type E 93 A6

- 1 Rail supérieur
- 2 Moteur central
- 3 Lamelles
- 4 Echelle et lacette de tirage
- 5 Guidage latéral
- 6 Barre de charge

#### Rail supérieur

59 mm de large, 51 mm de haut, profilé en aluminium extrudé de 1,5 mm d'épaisseur, sans traitement de surface. Axe de retournement en tube carré en acier galvanisé. Boîtiers de téflon sans entretien, blindés, avec bobine d'orientation et bobine pour lacette en PVC, orientation par segment pour empêcher le dérèglement autonome des lamelles.

#### Lamelles

73/93 mm de large, env. 0,45 mm d'épaisseur, en aluminium d'alliage spécial thermolaqué lors d'une procédure spéciale d'une laque résistante à la corrosion et à la lumière. Lamelles aux bords ourlés des deux côtés, profilage spécial pour une fermeture optimale des lamelles. Une occultation plus importante est obtenue en utilisant des couleurs de lamelles sombres.

Pour une meilleure occultation et insonorisation, l'ourlet avant comprend un profilé imperméable en PVC souple résistant à la lumière, à l'ozone et au vieillissement. Lamelles fixées alternativement.

Tous les estampages dans les lamelles sont ourlés sur les bords pour réduire au strict minimum l'usure au niveau de la lacette de tirage.

Type E 90 A6 – géométrie de lamelles en design ondulé. Le store descend fermée et monte en position horizontale.

#### Suspension des lamelles

Dans de petites boucles placées latéralement sur les échelles, en polyester noir, résistant aux intempéries et aux

UV, tissées en fibres d'aramide pour réduire les risques de rétraction, d'extension et de rupture, avec un faux pli pour une meilleure formation des boucles de l'échelle. Les boucles sont reliées aux lamelles par des agrafes fixes en acier inox.

La liaison de l'échelle au boîtier d'orientation se fait à l'aide d'une cordelette de liaison en acier inox qui permet l'ajustage exact de la position des lamelles.

#### Lacettes de tirage

Polyester noir recouvert d'un revêtement spécial.

#### Barre de charge

Profilé pivotable en aluminium extrudé, 73/93 mm de large, avec des rainures de stabilisation auxquelles sont attachées à la fois les lacettes de tirage et une lamelle pour former une fermeture inférieure uniforme. Fermeture latérale à l'aide d'embouts en PVC résistants aux UV et aux intempéries, avec guidage par coulisses en PVC renforcé de fibres de verre.

#### Guidage latéral

Guidage latéral à travers des embouts noirs en polyamide renforcés de fibres de verre, résistants, fixés aux lamelles, disposés en alternance, ainsi que coulisses 25x18 mm, profilé en U en aluminium extrudé, avec joint noir pour réduire le bruit, y compris supports de coulisses nécessaires. Un guidage latéral avec guidage par câbles n'est pas possible.

Pour atteindre les valeurs maximales d'occultation, des caches en aluminium (25x100/125x45 mm) sont disponibles (contre supplément de prix).

#### Entraînement

Moteur central intégré dissimulé 230 V, sans entretien, avec engrenage planétaire et sortie d'axe des deux côtés, interrupteurs de fin de course intégrés et thermorupteur de protection. Les positions finales supérieure et inférieure peuvent être ajustées avec des touches de réglage. Protection IP 54.

#### Manœuvre

Montée et descente du brise-soleil orientable par actionnement de l'interrupteur jusqu'en position engagée. Orientation des lamelles en appuyant seulement brièvement sur l'interrupteur, dans la direction souhaitée. L'interrupteur est pourvu de flèches de direction. Lorsque la position finale inférieure ou supérieure est atteinte, les fins de course intégrées au moteur provoquent son arrêt automatique.

#### Traitement des surfaces

La barre de charge, les coulisses et les supports de coulisses sont thermolaqués.

**Remarque :** Le nuancier RAL Classic est valable pour les pièces en aluminium thermolaquées (à l'exception des lamelles). Les couleurs DB 701, 702 et 703, ainsi que 8 couleurs structurées selon le nuancier WAREMA et une anodisation nature C0 sont également disponibles sans supplément de prix. Coloris de camouflage et peintures fluorescentes sont exclus.

# Limites de construction/Indications de mesure

## Brise-soleil orientables de façade

### Lamelles d'occultation avec guidage par coulisse

#### Limites de construction

Types	Limites de construction <sup>1)</sup>								Poids moyen [kg/m <sup>2</sup> ]
	Installation simple				Installation couplée				
	Largeur <sup>2)</sup> [mm]		Hauteur [mm]	Surface [m <sup>2</sup> ]	Largeur [mm]		Surface <sup>3)</sup> [m <sup>2</sup> ]	Nombre de toiles	
	min. <sup>4)</sup>	max.			Entraînement latéral	Entraînement central			
C 73/93/90 A6	450	4500	4300	10,0	7000	12000	10,0	5	2,9
E 73/93/90 A6	600	4500	4300	15,0	7000	12000	23-24	5	3,2
E 73/93/90 A6 AS	600	4500	4300	15,0	6000	10000	23-24	3	3,2
C 90 A5 <sup>5)</sup>	600	2700	3300	9,0	6000	9000	10,0	3	2,9
E 90 A5 <sup>5)</sup>	600	2700	3300	9,0	6000	8000	20,0	3	3,2

Tab. 10: Limites de construction brise-soleil orientables types C/E 73/93/90 A6 et A6 AS

<sup>1)</sup> Limites de construction de l'entraînement à l'énergie solaire, voir Page 148

<sup>2)</sup> Largeur = largeur des lamelles

<sup>3)</sup> Les surfaces maximales indiquées dépendent de la hauteur. En cas de valeurs différentes de celles indiquées, veuillez nous consulter.

<sup>4)</sup> En cas de petites largeurs, les lamelles risquent de descendre en biais.

<sup>5)</sup> Exécution avec guidage par coulisse et couvre-joint - Disponible dès mai 2010

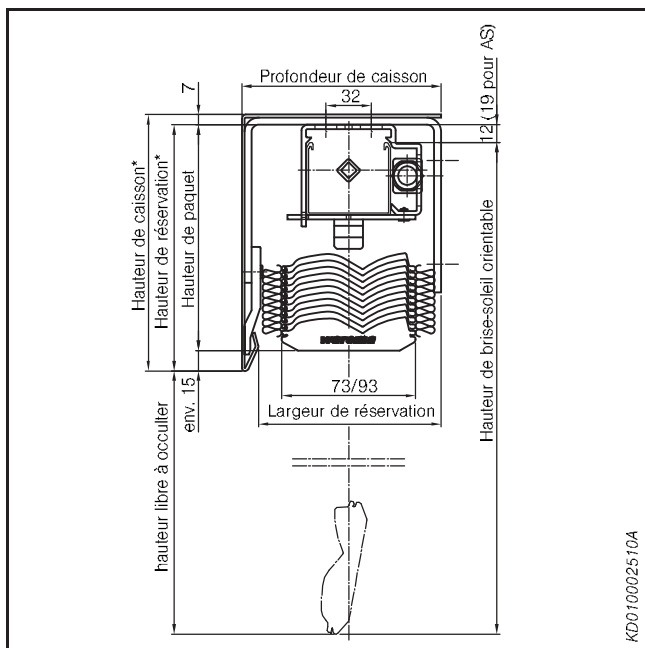


Fig. 40 : Indications de mesure brise-soleil orientables types C/E 73/93/90

#### Indications de mesure

Hauteur de paquet (voir tableau)

Hauteur de paquet avec option descente ouverte (AS) + 7 mm

Hauteur de réservation = hauteur de paquet + 15 mm

Hauteur de caisson = hauteur de paquet + 20 mm

Types	Hauteur de réservation min.	Hauteur de caisson min.
73	190	195
93/90	205	210

\*Hauteur de caisson min./hauteur de réservation min. (Chevauchement garanti entre le bord inférieur du caisson et la lamelle supérieure, car pour les BSO d'occultation la compensation de longueur de la toile est assurée par l'écart entre la lamelle supérieure et le rail supérieur.)

Types	Largeur de réservation min.	Profondeur de caisson min.
73	110	120
93/90	130	140

#### Hauteur de paquet déterminée à partir de la hauteur du brise-soleil orientable

Types	Hauteur de store [mm]																	
	1000	1200	1400	1600	1800	2000	2200	2400	2600	2800	3000	3200	3400	3600	3800	4000	4200	4300
C 73	145	160	170	180	190	200	210	220	230	240	255	265	275	285	295	305	315	320
E 73	160	175	185	195	205	215	225	235	245	255	270	280	290	300	310	320	330	335
C 93/90	135	145	150	160	170	175	185	190	200	210	215	225	230	240	250	255	265	270
E 93/90	150	160	165	175	185	190	200	205	215	225	230	240	245	255	265	270	280	285

#### Hauteur de paquet déterminée à partir de la hauteur libre à occulter

Types	Hauteur libre à occulter [mm]															
	1000	1200	1400	1600	1800	2000	2200	2400	2600	2800	3000	3200	3400	3600	3800	
C 73	155	165	180	190	200	210	225	235	245	255	270	280	290	300	315	
E 73	170	180	195	205	215	225	240	250	260	270	285	295	305	315	330	
C 93/90	140	150	160	165	175	185	190	200	210	215	225	235	240	250	260	
E 93/90	155	165	175	180	190	200	205	215	225	230	240	250	255	265	275	

Les hauteurs de paquet sont des valeurs approximatives et peuvent varier légèrement pour des raisons techniques.

Brise-soleil orientables avec option descente ouverte (AS) : Paquet 7 mm plus haut (pose avec support du rail supérieur, n° de réf. 551012).

**Valeur sur fond gris foncé** : hauteur de caisson min. avec C/E 73 = 195 mm und bei C/E 93/90 210 mm.