

Avec la gamme Business, vous êtes gagnant



*business*

Stores vénitiens  
Brise-Soleil Orientables



# Stores vénitiens

## Business

Les Stores Vénitiens Business proposent un haut niveau de qualité tout (version à cordon uniquement) avec davantage d'occultation.

### Version manœuvre cordon

Classic - Night

#### BOÎTIER

Profilé en forme de U

Acier laqué au four

Coloris assortis aux lames

Largeur = 27 mm ; hauteur = 19 mm

#### SUPPORTS DE POSE

De face ou plafond en standard ①

#### LAMES

Alliage d'aluminium traité chimiquement

Double émaillage au four

Résistance à la corrosion et à la perte de couleur

18 coloris au choix

Largeur = 25 mm ; épaisseur = 0,18 mm

#### BARRE DU BAS

Profilé en forme de C

Acier galvanisé laqué au four

Coloris assortis aux lames

Largeur = 19 mm ; hauteur = 8 mm

#### CORDON ÉCHELLE

Galon filiforme en térylène

Traitement anti UV

Coloris assortis aux lames

Modèle Classic : pas de 21,5 mm

Modèle Night : pas de 18 mm

#### CORDON DE LEVAGE

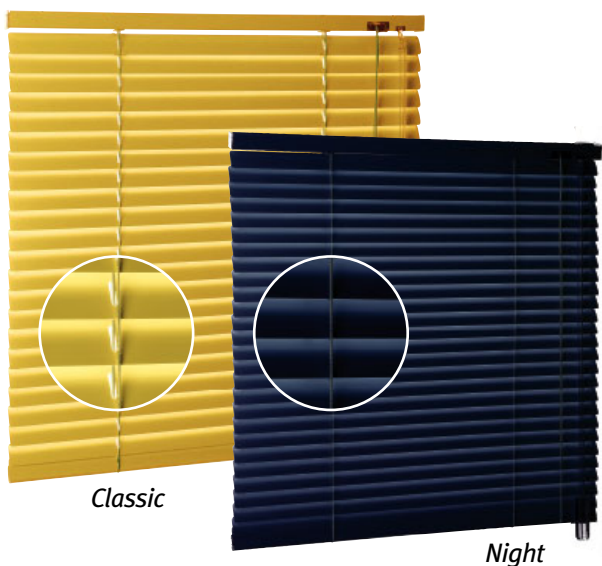
Polyester

Coloris assortis aux lames

#### MANŒUVRE

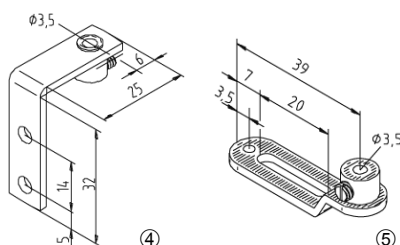
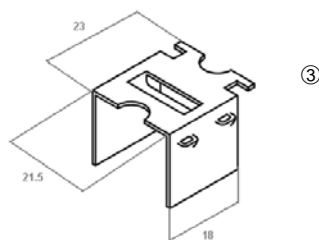
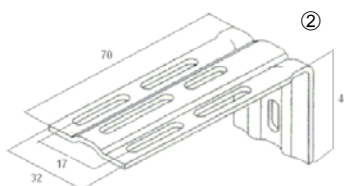
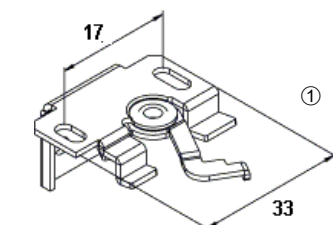
Orientation par tige transparente

Levage par cordon



Classic

Night



#### Dimensions

Hauteur du store	Hauteur du paquet en classic
1 000	80
1 500	95
2 000	110
2 500	125

	mini	maxi
Largeur	500	2500/2 000*
Hauteur	500	2 500

\*en bouton moleté

Surface maxi : 5 m<sup>2</sup>

#### Options

- Bouton moleté 1,5 ml (pose entre vitres, orientation uniquement) avec support en niche ③
- Lames perforées (uniquement sur vénitien Classic)
- Guidage latéral par câble perlon avec fixation basse au choix ④ ⑤
- Equerres de déport ②

#### Coloris

	Blanc		Noir		Vert pale
	Blanc perforé		Gris mat		Vert forêt
	Blanc mat		Gris miroir		Bleu foncé
	Mastic		Gris métal		Or métal
	Gris clair		Gris alu		Jaune
	Beige		Gris alu perforé		Gris souris

t en restant très bien placés en termes de coût. Deux modèles disponibles, le modèle Classic et le modèle Night

## Version manœuvre chaînette

Classic avec ou sans fin de course

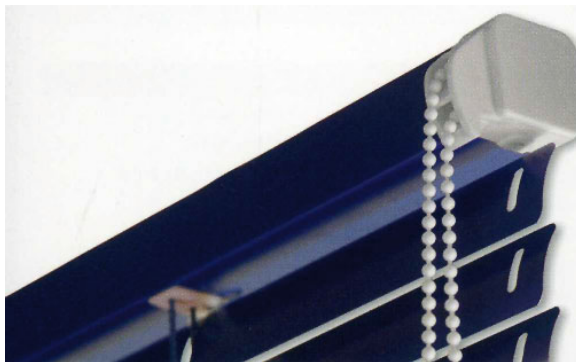
### BOÎTIER

Profilé en forme de U

Acier laqué au four

Coloris assortis aux lames

Largeur = 25 mm ; hauteur = 25 mm



### SUPPORTS DE POSE

De face ou plafond en standard ①

### LAMES

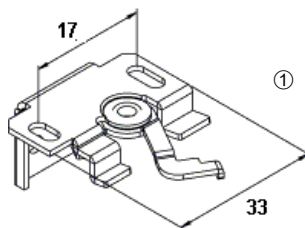
Alliage d'aluminium traité chimiquement

Double émaillage au four

Résistance à la corrosion et à la perte de couleur

13 coloris au choix

Largeur = 25 mm ; épaisseur = 0,21 mm



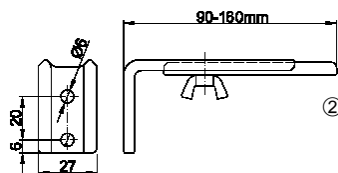
### BARRE DU BAS

Profilé en forme de C

Acier galvanisé laqué au four

Coloris assortis aux lames

Largeur = 25 mm ; hauteur = 12 mm



### CORDON ÉCHELLE

Échelles filiformes en térylène

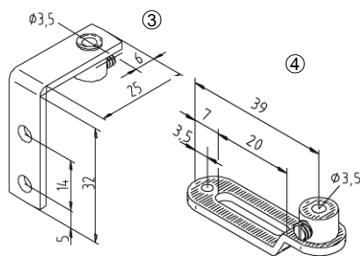
Traitement anti UV

Coloris assortis aux lames

Version fin de course : cordon de levage

Version sans fin de course : ruban de levage

Pas = 21,5 mm



### MANŒUVRE

Orientation et relevage par mono commande

Chaînette : blanc, gris ou noir

• Version fin de course :

arrêt en toute position

• Version sans fin de course :

arrêt en toutes position par l'intermédiaire

d'un bloqueur de chaînette

### Dimensions

	Hauteur du store	Hauteur du paquet
	1 000	80
	1 500	95
	2 000	110
	2 500	125
	mini	maxi
Largeur	500	2500
Hauteur	500	3000

Surface : 5 m<sup>2</sup>

### Options

- Lames perforées
- Guidage latéral par câble acier gainé avec fixation basse au choix ③ ④
- Equerres de déport ②

### Coloris

	Blanc		Gris miroir		Vert forêt
	Blanc perforé		Gris métal		Or métal
	Blanc mat		Gris alu		Jaune
	Beige		Gris alu perforé		
	Noir		Vert pale		

# Brise-Soleil Orientables

*Business*

Les Brise-Soleil Orientables Business s'adaptent à bâtiments commerciaux, sociaux ou d'habitation.

## PROTECTION SOLAIRE MAXIMUM AU MEILLEUR COÛT

Les Brise-Soleil Orientables Business réalisent les meilleurs coefficients de protection solaire de toutes les garnitures de fenêtre et sont proposés à un prix très compétitif.

## TRANSFERT THERMIQUE MINIMUM

Les Brise-Soleil Orientables Business sont posés à l'extérieur du vitrage.

## DIFFUSION DE LA LUMIÈRE CONTRÔLÉE

L'éblouissement est supprimé, sans réduire l'aération.

## SOUPLESSE D'UTILISATION

Relevés en hiver ou par temps couvert.

Angle d'inclinaison des lames réglable selon la luminosité souhaitée par commande manuelle ou électrique depuis l'intérieur, quels que soient les modèles.

## RÉSISTANCE AU VENT

L'inclinaison, dite active, des lames n'est pas modifiée par des vents forts.

Les lames sont maintenues dans des échelles tressées, résistantes aux intempéries et calculées pour des conditions difficiles.

Le guidage des lames par des coulisses latérales ou le guidage par câble en acier plastifié contribue à solidariser l'ensemble tout en lui conservant la souplesse suffisante pour résister à la pression et à l'aspiration du vent.

## SILENCIEUX

Par le choix des matériaux et une conception évitant les chocs métalliques provoqués par le vent ou les précipitations.

Une vaste gamme de couleurs est proposée en standard. Sur demande, tout autre coloris de la gamme RAL est disponible.



## Coloris en standard

	Gris Agathe		Ivoire
	Bleu Outremer		Gris Anthracite
	Rouge Grenat		Gris Métalisé
	Gris Pierre		Blanc
	Marron		Gris métalisé structure
	Vert sapin		



Coloris gamme RAL en option

tous les types de constructions comportant des ouvertures de faibles ou de grandes dimensions :

## Déclinaisons

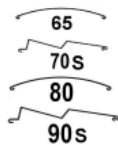
Les Brise-Soleil Orientables Business se déclinent en 4 largeurs de lames.

65 mm : BSO 65

70 mm : BSO 70S

80 mm : BSO 80

90 mm : BSO 90S



Les modèles BSO 65 et 80 se différencient par :

- des lames aluminium galbées et ourlées
- un guidage par câble ou par coulisse

Les modèles BSO 70 S et 90 S se différencient par :

- des lames aluminium de forme spécifique avec joint d'insonorisation et occultation optimisée (S)
- un guidage par coulisse uniquement

## Descriptif technique

### BOÎTIER

Profil en acier galvanisé

Finition brut

Laquage en option

Pour tous les modèles :

Largeur = 56 x 58 mm

### EMBOUT DE BARRE FINALE

PVC

Axe télescopique en guidage coulisse

### LAMES

Aluminium

Laquage résistant aux intempéries

Forme des lames :

- BSO 65 et 80 : lames galbées avec ourlets sur chaque bordure
- BSO 70S et 90 S : lames avec forme spécifique et joint d'insonorisation augmentant l'occultation

Modèle	BSO 65	BSO 70 S	BSO 80	BSO 90 S
Largeur	65 mm	70 mm	80 mm	90 mm
Épaisseur	0,42 mm			

### EMBOUS DE LAMES

Cas d'un guidage par coulisse uniquement, les embouts sont placés aux extrémités d'une lame sur deux.

- BSO 65, 70S et 80 : Embout en plastique
- BSO 90 S : embout en acier riveté

### RUBAN DE LEVAGE

Textile résistant aux intempéries et aux frottements

Finition gris

BSO 65, 70S, 80, 90 S

Largeur = 8 mm ; Épaisseur = 0,6 mm

### ÉCHELLES

Polyester anti UV

Finition gris

Maintien par poinçonnage au-dessous de la première lame puis toutes les cinq lames (65 et 80 mm)

Maintien par sertissage sur toutes les lames 70s et 90s

Modèle	BSO 65	BSO 70 S	BSO 80	BSO 90 S
Pas	58 mm	60 mm	68 mm	80 mm

### FIN DE COURSE

Arrêt sécurisé du store en partie haute et basse

### GUIDAGE PAR CÂBLE : BSO 65, 80

Câble traversant les lames et la barre finale

Fixé en partie haute dans le boîtier

Fixé en partie basse avec équerre et système de tension intégré

### GUIDAGE PAR COULISSES : BSO 65, 70 S, 80, 90 S

Coulisses en aluminium

Finition anodisée naturelle ou laquée RAL

Pose en tableau ou de face avec ou sans support de départ réglable de 50 à 145 mm

### MANŒUVRE PAR TREUIL

Contre poignée de 345 mm

Tige de manivelle Ø 13 mm

2 sorties possibles : 45 ou 90° (axe : carré de 6 mm)

### MANŒUVRE ÉLECTRIQUE 230V/50 Hz

Moteur placé dans la partie centrale du boîtier (56 x 58 mm)

Puissance de 90 à 130 W, de 3-6 à 10 Nm

Calibrage en fonction de la surface

Tout asservissement possible : RTS, capteur de vent, soleil, température, ligne BUS, animéo

# Brise-Soleil Orientables

## Business

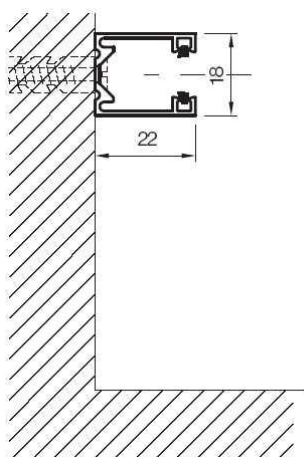
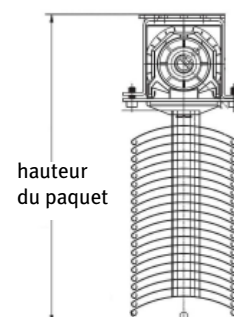


### Dimensions

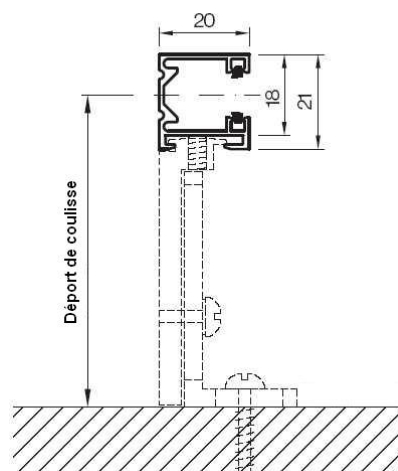
Modèle	Dimensions			Manœuvre		Guidage
	Largeur mini	Largeur maxi	Hauteur maxi	Treuil	Électrique	
BSO 65	600	4000	4000	8 m <sup>2</sup>	16 m <sup>2</sup>	câble / coulisse
BSO 80	600	4000	4000	8 m <sup>2</sup>	16 m <sup>2</sup>	câble / coulisse
BSO 70S	600	4000	4000	8 m <sup>2</sup>	16 m <sup>2</sup>	coulisses
BSO 90S	600	4000	4000	8 m <sup>2</sup>	16 m <sup>2</sup>	coulisses

### Hauteur du paquet de lames

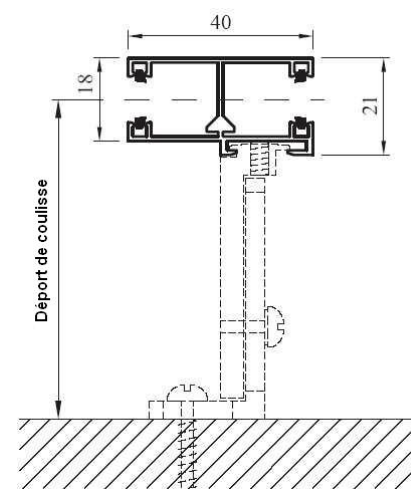
Hauteur	1250	1500	1750	2000	2250	2500	2750	3000	3250	3500	3750	4000
BSO 65	200	220	240	250	270	290	310	320	340	360	380	400
BSO 80	160	180	200	220	230	250	270	290	300	320	340	360
BSO 70S	190	210	230	240	260	280	290	300	320	330	350	360
BSO 90S	180	200	220	230	250	270	280	290	310	320	340	350



Coulisse pose en tableau



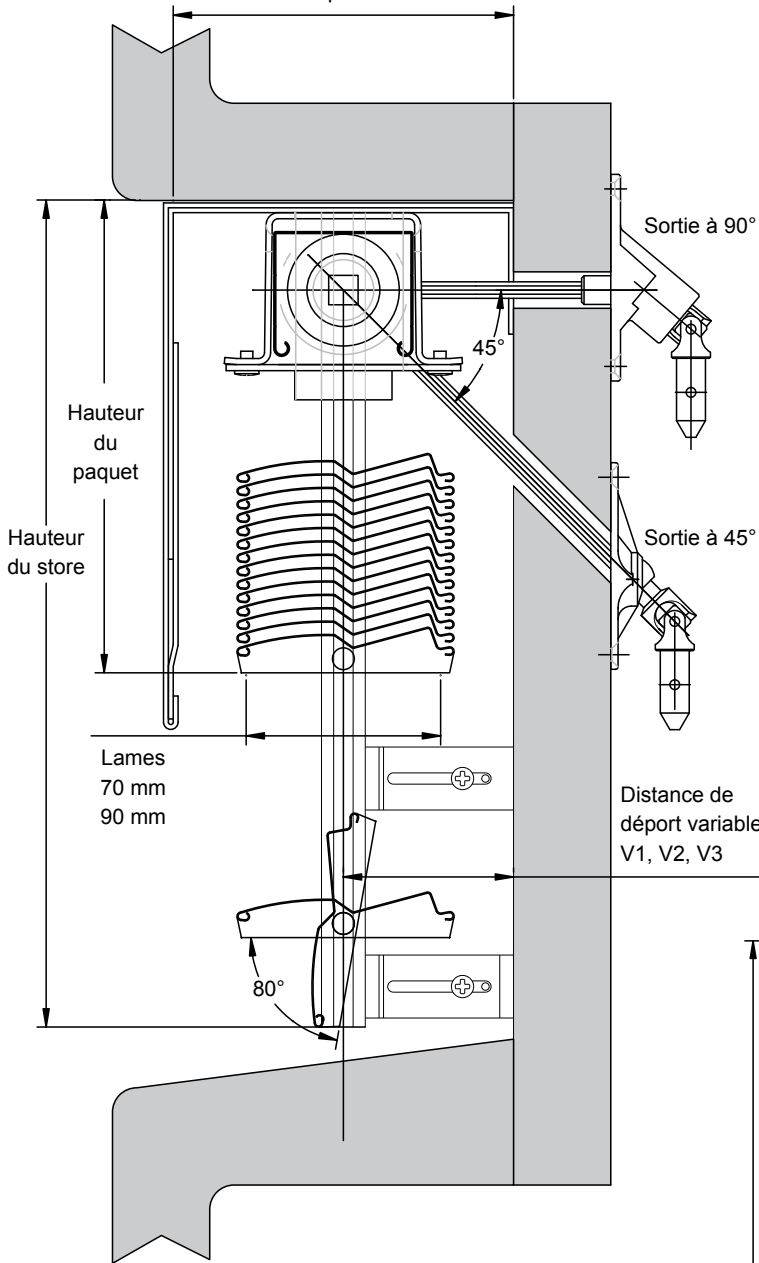
Coulisse pose de face



Coulisse double pose de face

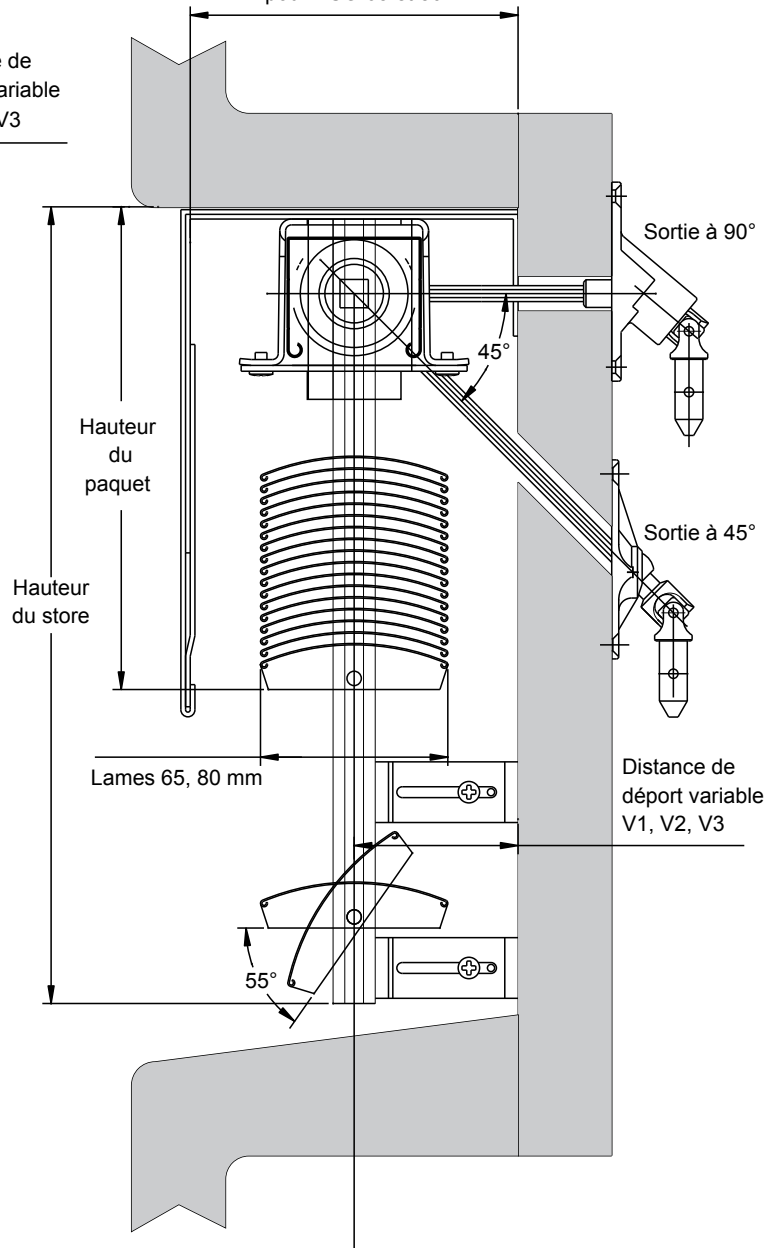
Déport de coulisse de 50 à 145 mm

Encombrement mini 140 mm pour BSO 90S  
et 133 mm pour BSO 70S



## BSO 70S ou 90S

Encombrement mini : 133 mm  
pour BSO 65 et 80



## BSO 65 ou 80

La gamme Business bénéficie de l'expérience et du savoir-faire de la société SOLISO, spécialisée depuis plus de 30 ans dans la protection solaire de l'habitat individuel, des bâtiments commerciaux, sociaux et d'habitation.



## **SOLISO EUROPE**

2, rue Fernand Pelloutier  
BP 32603  
44326 Nantes cedex 3

Tél. 02 51 89 23 00  
Fax 02 40 93 06 72

E-mail : [soliso@soliso.com](mailto:soliso@soliso.com)  
Site web : [www.soliso.com](http://www.soliso.com)