



FABRICATION
FRANÇAISE

Drapstor

LE PARFAIT DOSAGE DE L'OMBRE ET DE LA LUMIÈRE

- Avec une orientation des bandes à 180°, la lumière se diffuse en toute subtilité.
- La structure architecturale du *Drapstor* lui assure une ligne sobre et épurée.
- Le bon sens d'une décoration intemporelle idéale pour habiller les grandes baies ou séparer les pièces de la maison.



Drapstor

STORE
INTÉRIEUR

INFORMATIONS TECHNIQUES ET UTILISATION

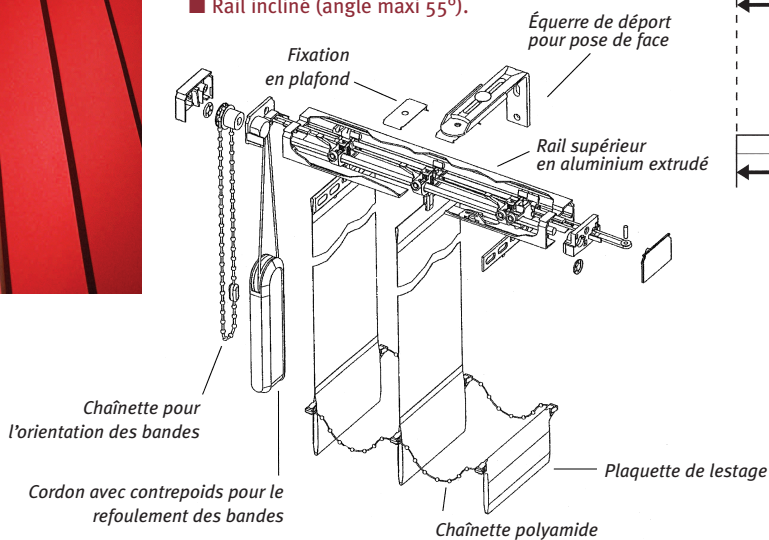


DESRIPTIF

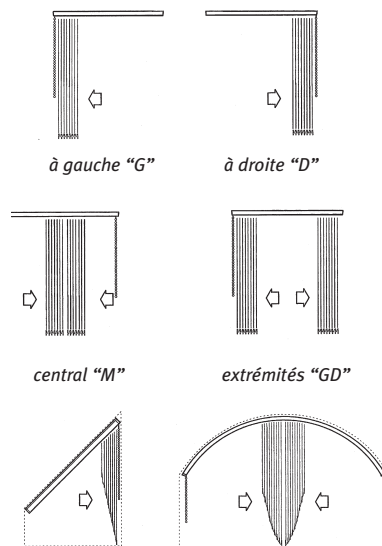
- Store à bandes verticales en tissu enduit haute résistance.
- 2 largeurs de bandes : 127 et 90 mm.
- 86 coloris au choix proposés dans la gamme SOLISO EUROPE.
- Rail supérieur en aluminium extrudé, section 25 x 40 mm, anodisé naturel ou laqué blanc, marron ou beige 1015.
- Chariots d'accrochage à friction reliés par des écarteurs en inox, permettant la répartition parfaite et identique de toutes les bandes.
- Bandes lestées en partie basse par des plaquettes en plastique traitées anti U.V. L'écartement des bandes en partie basse est maintenu par 2 chaînettes polyamide.
- Manœuvre par cordon avec contrepoids.
- Orientation des bandes à 180° par l'intermédiaire d'une chaînette polyamide.
- Fixation par étrier avec, en option, équerre, coloris assorti au rail, permettant la pose de face avec un déport maximum de 40 mm.
- Possibilité de forme en trapèze. Dans ce cas, l'angle maximum d'inclinaison du rail sera de 55° par rapport à l'horizontale.
- Drapstor formes spéciales sur devis.

En option :

- Manœuvre électrique
- Commande par inverseur ou commande à distance par infrarouge.
- Monocommande par chaînette.
- Equerres renforcées et équerres pose de face.
- Panachage couleur.
- Rail incliné (angle maxi 55°).



POSITIONS DE REFOULEMENT



sur le côté haut du store pour les stores Trapèze

au centre du store ou à l'endroit le plus élevé du store pour les stores cintrés à la verticale

ACCESSOIRES DE FIXATION

Fixation plafond par support clipable ou équerre de déport assorti au rail pour fixation de face

