

# Mirabilis de toiture



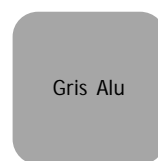
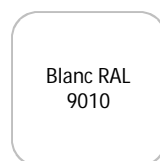
Mirabilis de Toiture contient un système de traction avec courroie dentelée renforcée de haute résistance, travaillant chariots contenant des roulements à bille. Particulièrement silencieux, le toit rétractable est composé d'une toile en PVC étanche qui apporte une excellente stabilité dimensionnelle. Idéal pour fermetures de **patios**, de **puits de lumière**, **préaux**.

Mirabilis de Toiture s'adapte parfaitement à de **gigantesques puits** de lumière :

Dimensions maxi:

- L 5m x Avancée 8 m 1 module
- L 8m x Avancée 8 m 2 modules accouplés
- L 12 m x Avancée 8 m 3 modules accouplés

2 modèles de Mirabilis de Toiture R131 et R126

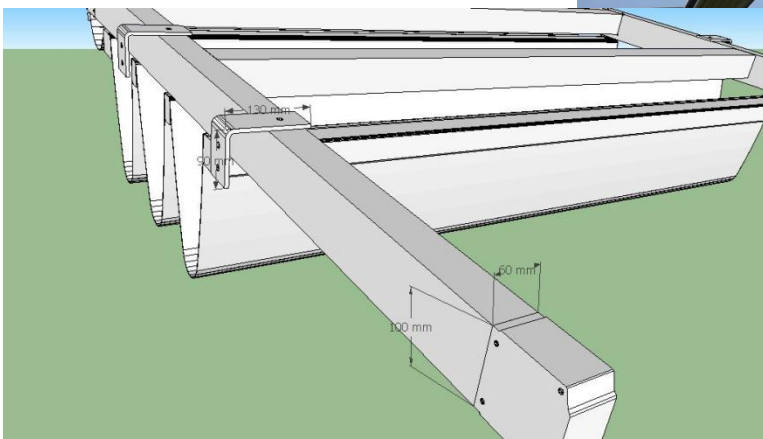




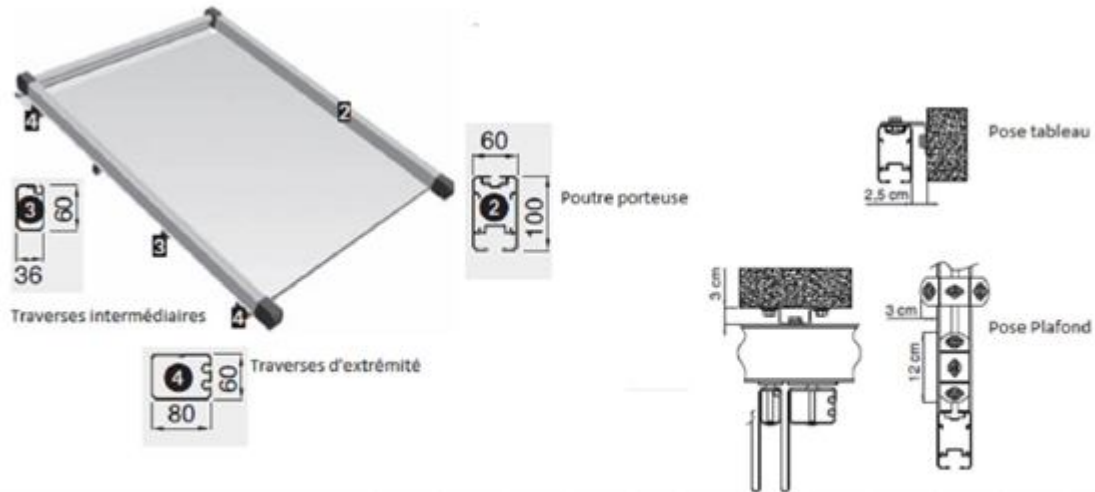
320 m<sup>2</sup> !!!



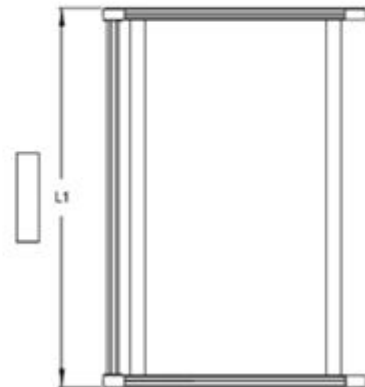
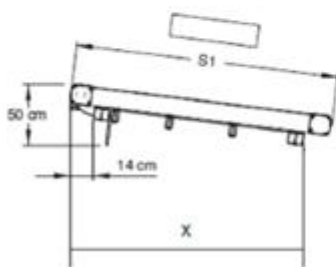
Plans 3D



# Mirabilis de toiture R 131



<b>Projection</b>	<b>S cm</b>	200	250	300	350	400	450	500	550	600	650	700	750	820
<b>Pente</b>	<b>P cm</b>	44	49	59	64	74	79	89	94	104	109	129	134	144
<b>Nb d'ovalines</b>	<b>n °</b>	2	3	4	5	6	7	8	9	10	11	12	13	14
<b>Ecombrement</b>	<b>X cm</b>	43	48	53	58	63	68	73	78	83	88	93	98	103



Toiles étanches  
Protection solaires

**FERRARI**

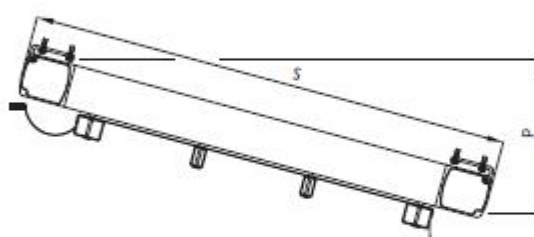
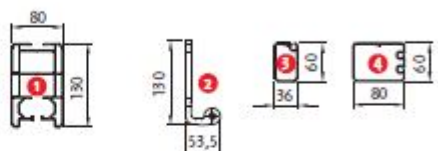
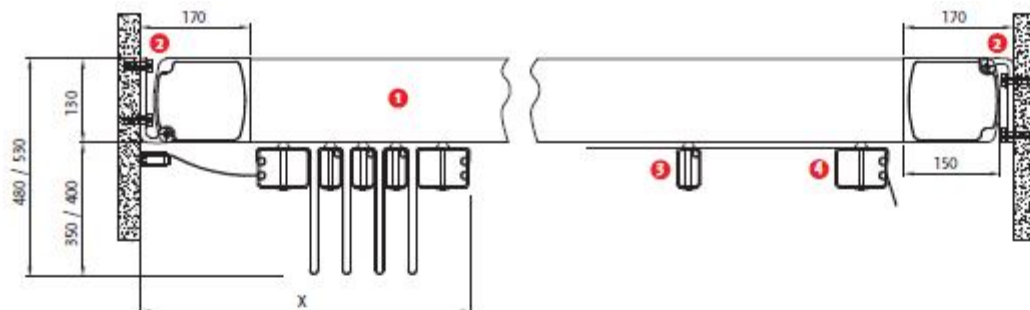


Moteurs

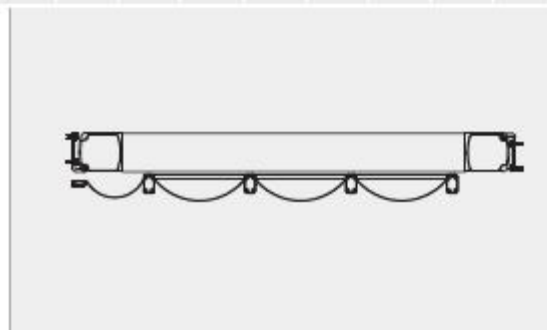
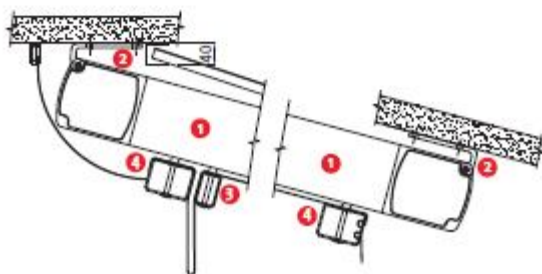
HOME MOTION by  
**somfy**

[contact@velarium.fr](mailto:contact@velarium.fr)

# Mirabilis de toiture R 126



Sporgenza Projection	S cm	200	250	300	350	400	450	500	550	600	650	700	750	830
Pendenza minima Least inclination	P cm	45	50	60	65	75	80	90	95	105	110	120	125	135
Frangitratta intermedi Middle flowing profiles	n °	2	3	4	5	6	7	8	9	10	11	12	13	14
Impacchettamento Packing	X cm	47	52	57	62	67	72	77	82	87	92	97	102	107



[contact@velarium.fr](mailto:contact@velarium.fr)